

REGULÁTOR
TOPENÍ

ADEX COMFORT R

Výrobce:

KTR, s.r.o.

U Korečnice 1770

Uherský Brod

688 01

CE

OBSAH

Přehled aplikací	3
Popis regulátoru	4
Topné systémy	6
Regulace topného okruhu	34
Řídící programy	35
Venkovní čidlo ADEX B	39
Montáž regulátoru	41
Volitelné příslušenství	43

Regulátor **ADEX Comfort R** lze použít pro řízení třinácti topných systémů s topným okruhem regulovaným směšovacím ventilem. Požadovaný topný systém se volí pomocí konfiguračního přepínače – viz obr.1, poz.1.

Popis jednotlivých topných systémů najdete na str. 6 - 33:

Topné systémy	Ovládaná zařízení						
	Servopohon směšovacího ventilu	Čerpadlo topného okruhu	Kotel	Čerpadlo kotle	Čerpadlo / ventil TUV	Záložní kotel paralelně	Záložní kotel sériově

Systémy s kontrolou vratné kotlové vody

Systém 1 str. 6	●	●	●		●		
Systém 2 str. 8	●	●	●	●			
Systém 3 str. 10	●	●		●	●		

Systém s kontrolou výstupní kotlové vody

Systém 4 str. 12	●	●	●		●		
-------------------------	---	---	---	--	---	--	--

Systémy se záložním kotlem v topném okruhu

Systém 5 str. 14	●	●			●	●	
Systém 6 str. 16	●	●			●		●

Systémy s akumulací nádrží a záložním kotlem v topném okruhu

Systém 7 str. 18	●	●			●	●	
Systém 8 str. 20	●	●			●		●

Systém se dvěma topnými okruhy

Systém 9 str. 22	●	●	●		●		
-------------------------	---	---	---	--	---	--	--

Systém se záložním kotlem v kotlovém okruhu

Systém 10 str. 24	●	●			●	●	
--------------------------	---	---	--	--	---	---	--

Systém s akumulací nádrží a záložním kotlem v kotlovém okruhu

Systém 11 str. 26	●	●			●	●	
--------------------------	---	---	--	--	---	---	--

Systém pro automatické kotle s akumulací nádrží

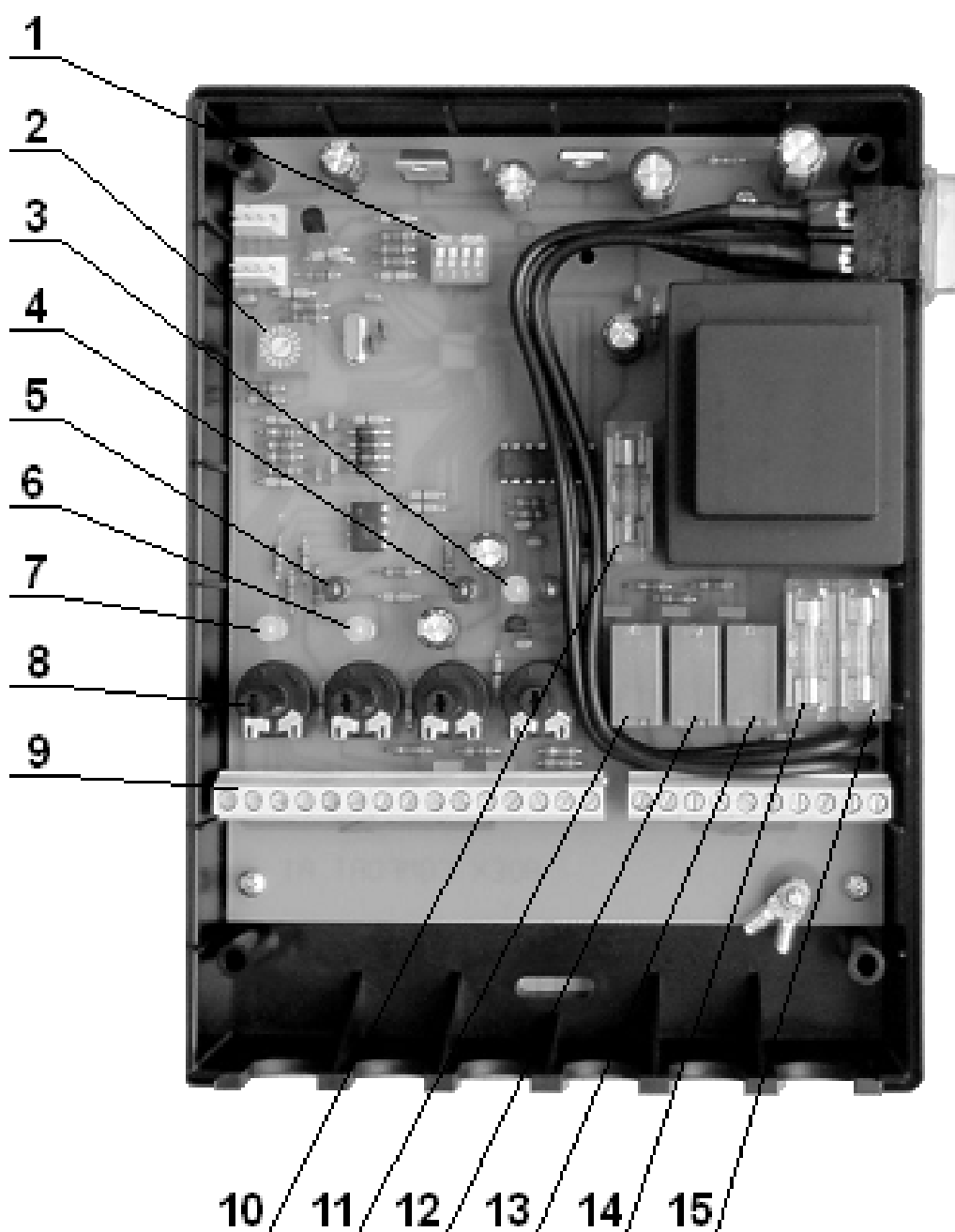
Systém 12 str. 28	●	● ●	●				
--------------------------	---	-----	---	--	--	--	--

Systém s akumulací nádrží a dvěma topnými okruhy

Systém 13 str. 30	●	● ●				Topná spirála	
--------------------------	---	-----	--	--	--	---------------	--

Popis regulátoru

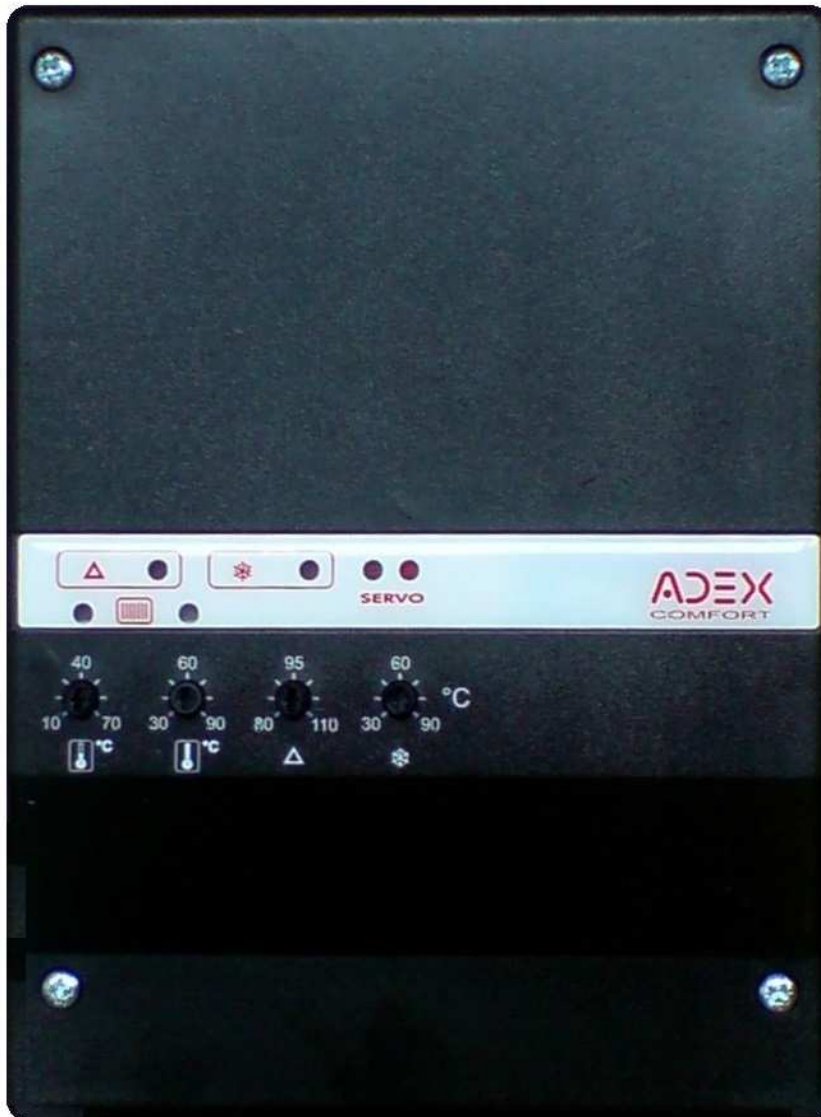
Ovládací prvky



Obr. 1 Ovládací prvky regulátoru

LEGENDA	1 Konfigurační přepínač	9 Připojovací svorkovnice
	2 Otočný přepínač	10 Pojistka servopohonu F 200mA
	3 Kontrolky servopohonu	11 Relé 1
	4 Kontrolka *	12 Relé 2
	5 Kontrolka Δ	13 Relé 3
	6 Kontrolka Tmax	14 Pojistka čerpadel T 3,15A
	7 Kontrolka Tmin	15 Pojistka elektroniky T 63mA
	8 Nastavovací prvky	

Nastavovací prvky a signalizace



Obr. 2 Nastavovací prvky a signalizace

Nastavovací prvky

Nastavovací prvky určené pro obsluhu jsou na víku regulátoru označeny symboly:

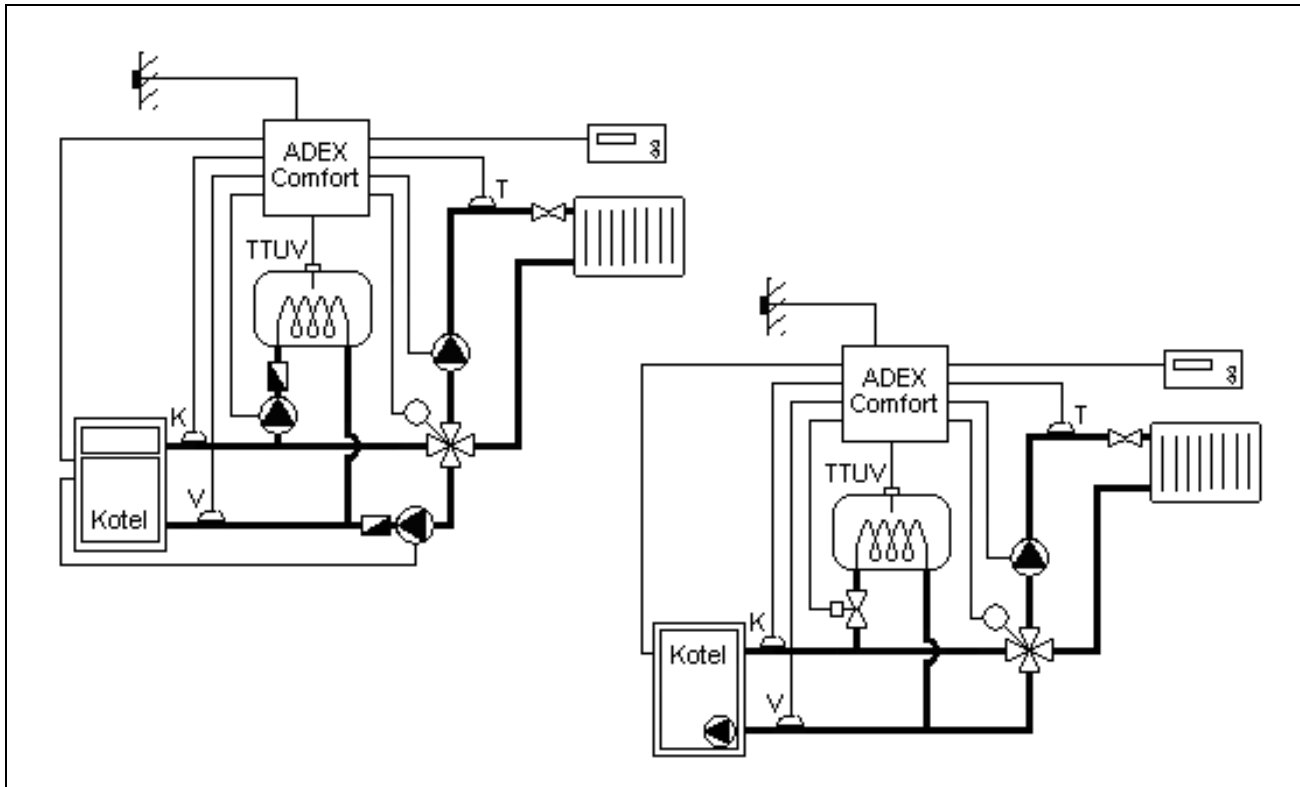
	(v textu T _{min})	10 – 70°C
	(v textu T _{max})	30 – 90°C
		80 – 110°C
		30 – 90°C

Význam jednotlivých nastavovacích prvků je uveden v popisu funkce regulátoru pro zvolený topný systém (viz str.6 až 33).

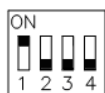
Signalizace

Svítlí	SERVO –	- servomotor zavírá
Svítlí	SERVO+	- servomotor otvírá
Svítlí		- teplota topné vody je regulována dle T_{min}
Svítlí		- teplota topné vody je regulována dle T_{max}
Svítlí		- kotel je nuceně ochlazován
Svítlí		- význam je uveden v popisu funkce pro zvolený topný systém

System 1



Obr. 3 Funkční schéma zapojení pro System 1



Odpovídající nastavení konfiguračních přepínačů.

Použití

Zapojení je určeno pro elektricky ovládané kotle, které mají vestavěné kotlové čerpadlo nebo mají výstup pro spínání kotlového čerpadla. Toto zapojení zajišťuje řízený ohřev TUV.

Funkce nastavovacích prvků:

T_{min} - minimální teplota vody v topném okruhu

T_{max} - maximální teplota vody v topném okruhu

Δ - maximální (havarijní) teplota výstupní kotlové vody

***** - minimální teplota vratné kotlové vody

Popis funkce

Kontrola teploty vratné kotlové vody

Je-li teplota vratné kotlové vody dostatečně vysoká, kontrolka * nesvítí a směšovací ventil se otevírá podle aktuální potřeby topného okruhu. Je-li teplota vratné vody nižší než hodnota nastavená prvkem *, rozsvítí se kontrolka * a směšovací ventil se nastavuje tak, aby omezil, případně úplně zastavil odběr tepla z kotle.

Pokud proudí přes kotel málo vody a teplotní spád na kotlovém tělese překročí 20°C, regulátor si nastavenou teplotu vratné vody sám přiměřeně sníží, a to minimálně na 10 minut. Regulaci na sníženou teplotu vratné vody signalizuje blikáním kontrolky *.

Ztratí-li kotel výkon na dobu delší jak 30 minut (vyhasne), zavře regulátor směšovací ventil a vypne čerpadlo topného okruhu.

Kontrola maximální teploty kotle

Maximální přípustná teplota kotle se nastavuje prvkem Δ . Hrozí-li, že teplota kotle překročí nastavenou hodnotu, kontrolka Δ bliká. Překročí-li teplota kotle nastavenou hodnotu, kontrolka Δ svítí trvale. V obou případech se zapne čerpadlo topného okruhu a regulátor natáčí směšovací ventil tak, aby nebyla překročena teplota nastavená prvkem Δ .

Spínání kotle

Nepožaduje-li topný okruh dodávku tepla, je kotel vypnutý. Regulátor je v letním režimu, svítí pouze kontrolky TMIN a SERVO-.

Požaduje-li topný okruh dodávku tepla, je kotle zapnutý, regulátor je v zimním režimu.

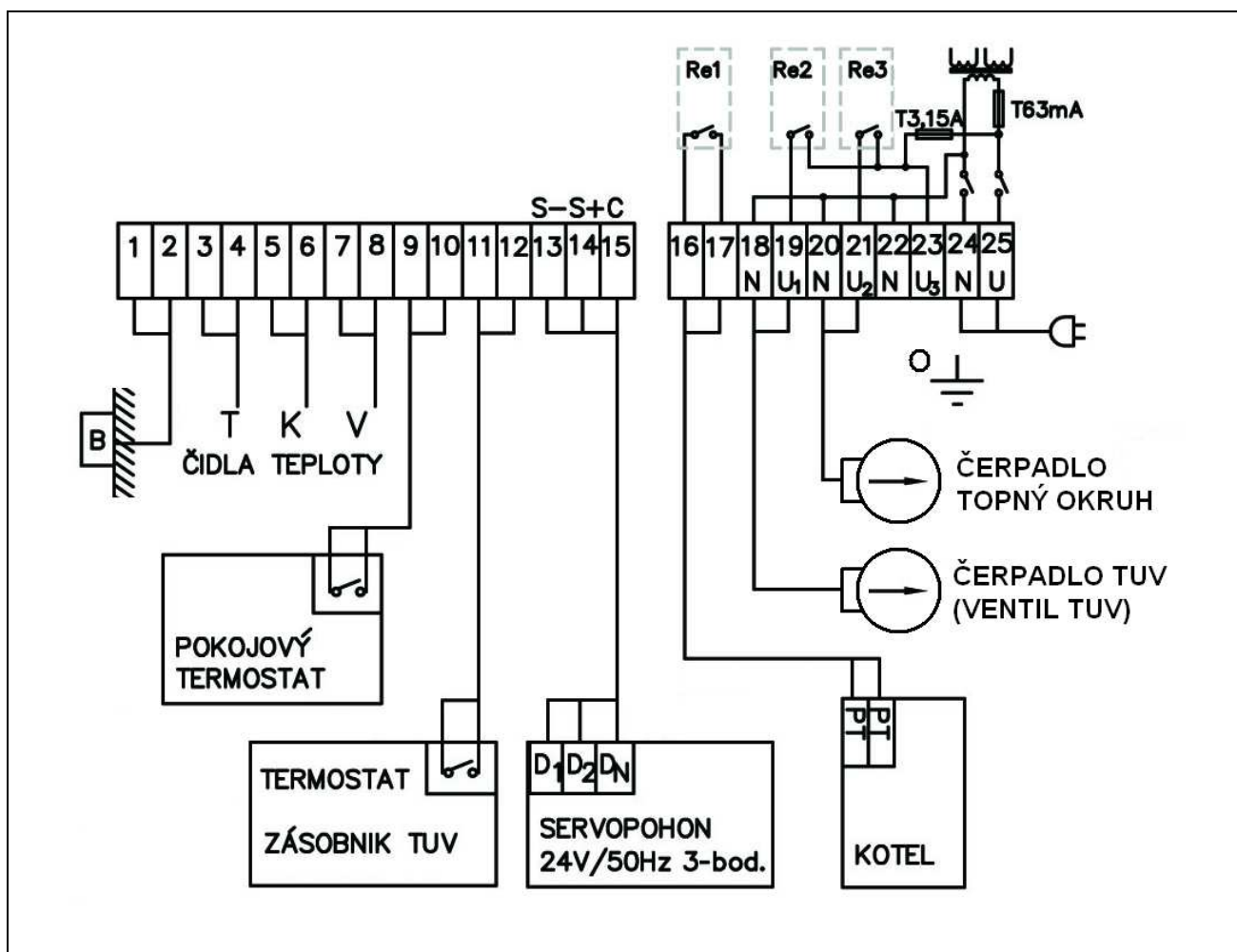
Spínání čerpadla topného okruhu

Požaduje-li topný okruh dodávku tepla, zapne regulátor kotel a po zahřátí vratné kotlové vody na požadovanou teplotu zapne i čerpadlo topného okruhu. Čerpadlo vypne při přechodu do letního režimu, nebo když kotel vyhasne.

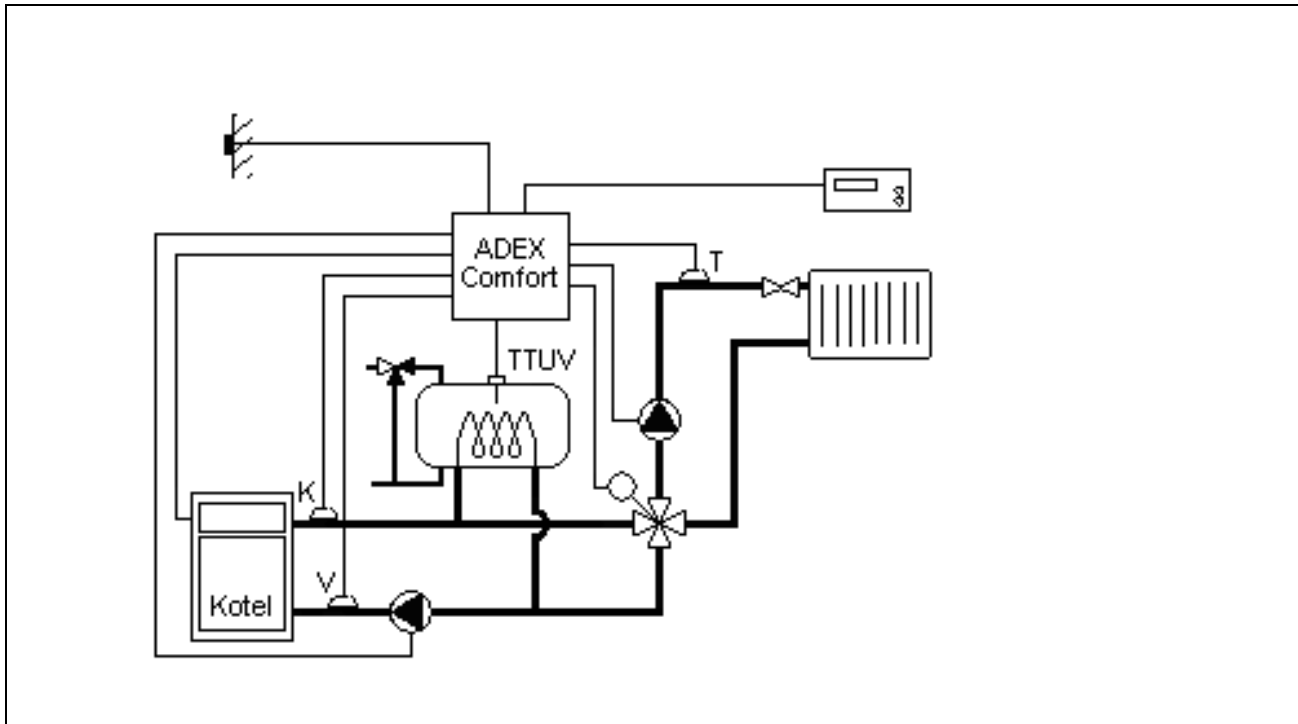
Ohřev TUV

Sepne-li termostat bojleru (TTUV), zapne regulátor kotel a kontroluje jeho teplotu. Je-li teplota kotle vyšší jak 60°C , zapne regulátor nabíjecí čerpadlo TUV nebo otevře ventil pro ohřev TUV. Při teplotě kotle menší jak 60°C , je nabíjení bojleru blokováno.

Elektrické připojení regulátoru



Obr. 4 Elektrické připojení regulátoru



Obr. 5 Funkční schéma zapojení pro System 2



Odpovídající nastavení konfiguračních přepínačů.

Použití

Zapojení je určeno pro elektricky ovládané kotle, které nemají výstup pro spínání kotlového čerpadla. U tohoto zapojení může teplota v bojleru dosáhnout teploty kotle. Proti opaření doporučujeme instalovat na odběrném místě TUV termostatický směšovací ventil.

Funkce nastavovacích prvků:

- T_{min}** - minimální teplota vody v topném okruhu
- T_{max}** - maximální teplota vody v topném okruhu
- Δ** - maximální (havarijní) teplota výstupní kotlové vody
- *** - minimální teplota vratné kotlové vody

Popis funkce

Kontrola teploty vratné vody do kotle

Je-li teplota vratné kotlové vody dostatečně vysoká, kontrolka * nesvítí a směšovací ventil se otevírá podle aktuální potřeby topného okruhu. Je-li teplota vratné vody nižší než hodnota nastavená prvkem *, rozsvítí se kontrolka * a směšovací ventil se nastavuje tak, aby omezil, případně úplně zastavil odběr tepla z kotle.

Pokud proudí přes kotel málo vody a teplotní spád na kotlovém tělese překročí 20°C, regulátor si nastavenou teplotu vratné vody sám přiměřeně sníží, a to minimálně na 10 minut. Regulaci na sníženou teplotu vratné vody signalizuje blikáním kontrolky *.

Ztratí-li kotel výkon na dobu delší jak 30 minut (vyhasne), zavře regulátor směšovací ventil a vypne čerpadlo topného i kotlového okruhu.

Kontrola maximální teploty kotle

Maximální přípustná teplota kotle se nastavuje prvkem Δ . Hrozí-li, že teplota kotle překročí nastavenou hodnotu, kontrolka Δ bliká. Překročí-li teplota kotle nastavenou hodnotu, kontrolka Δ svítí trvale. V obou případech se zapnou čerpadla topného a kotlového okruhu a regulátor natáčí směšovací ventil tak, aby nebyla překročena teplota nastavená prvkem Δ .

Spínání kotle a čerpadel

Pro správnou funkci při ovládání čerpadla kotlového okruhu je třeba umístit čidlo **K** co nejbližší ke kotli !!

Nepožaduje-li topný okruh dodávku tepla, jsou kotel i čerpadla vypnuty. Regulátor je v letním režimu, svítí pouze kontrolky **TMIN** a **SERVO-**.

Požaduje-li topný okruh dodávku tepla, zapne regulátor kotel a čerpadlo kotle. Pokud kotel během 5-ti minut nezíská dostatečný výkon, regulátor čerpadlo kotle vypne a čeká až se kotel zahřeje. Po zahřátí kotle na požadovanou teplotu zapne regulátor i čerpadlo topného okruhu.

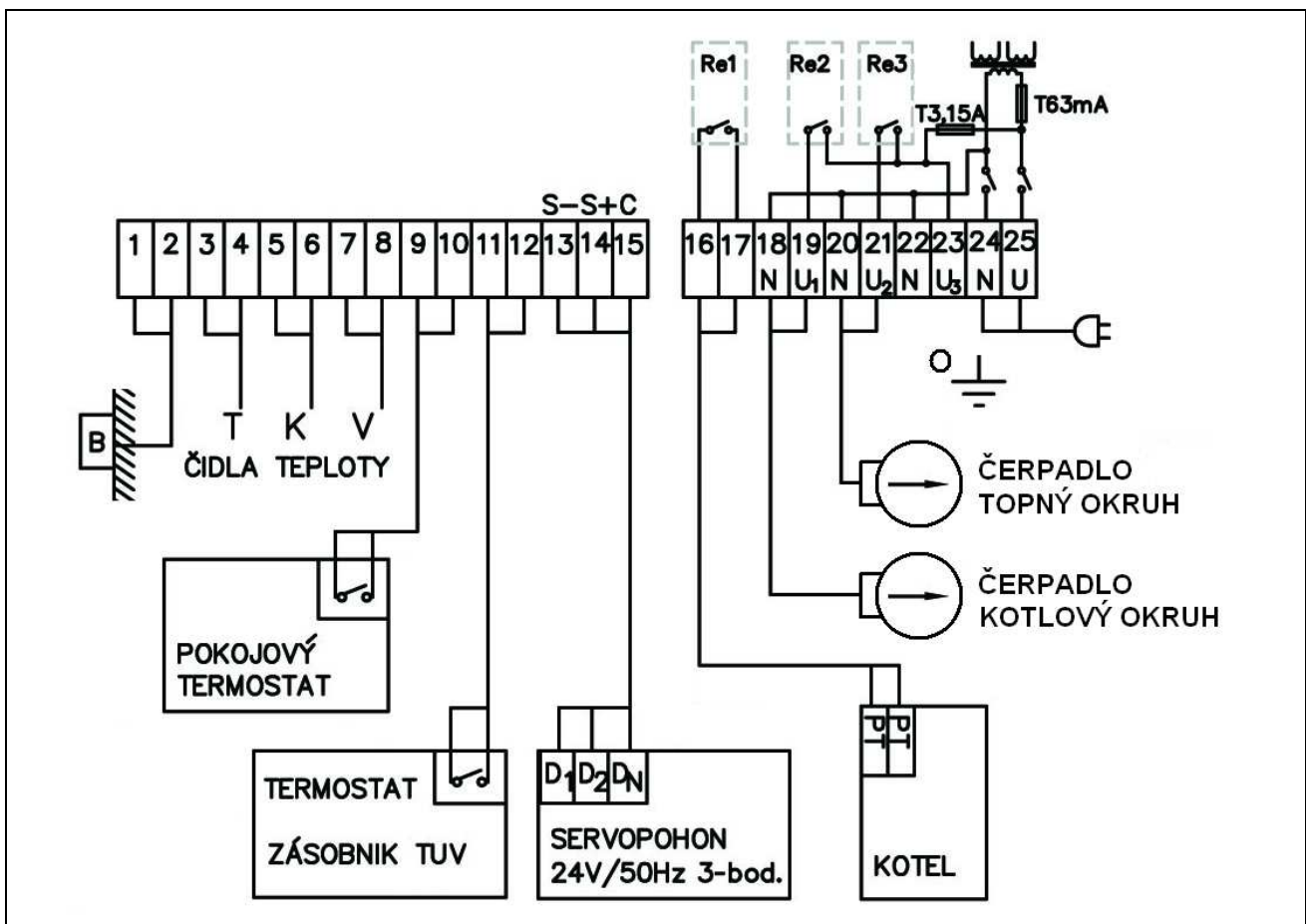
Po vyhasnutí kotle se obě čerpadla vypnou.

Ohřev TUV

Sepne-li termostat bojleru (TTUV), zapne regulátor kotel a kontroluje jeho teplotu. Je-li teplota kotle vyšší jak 60°C , zapne regulátor čerpadlo kotlového okruhu.

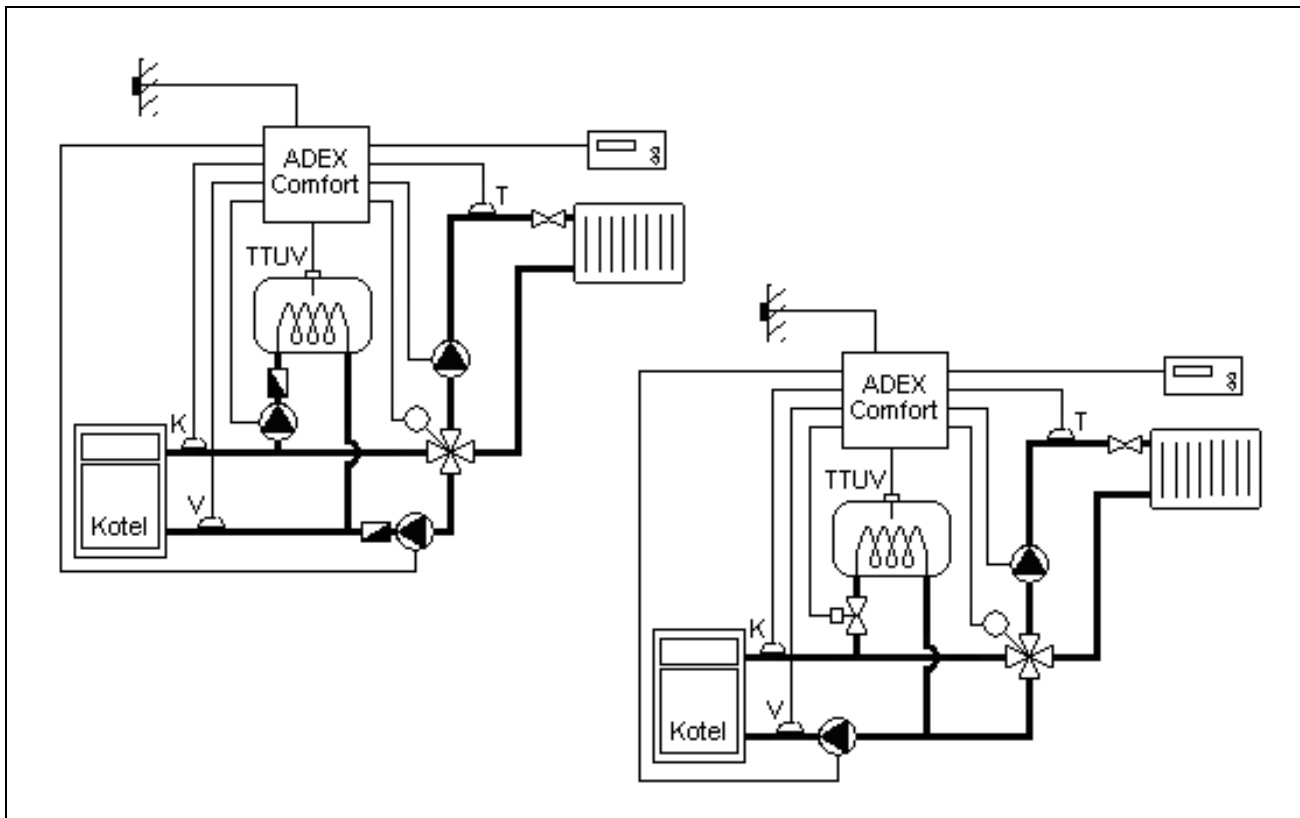
Pozor, v zimním režimu, kdy jsou kotel a kotlové čerpadlo trvale v provozu, je bojler ohříván průběžně a teplota TUV tak může být stejná jako provozní teplota kotle!! Doporučujeme proto proti opáření instalovat na odběrném místě TUV termostatický směšovací ventil.

Elektrické připojení regulátoru

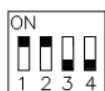


Obr. 6 Elektrické připojení regulátoru

System 3



Obr. 7 Funkční schéma zapojení pro Systém 3



Odpovídající nastavení konfiguračních přepínačů.

Použití

Zapojení je určeno pro kotle, které nelze elektricky ovládat nebo to není vzhledem k provozním podmínkám požadováno. Toto zapojení zajišťuje řízený ohřev TUV.

Funkce nastavovacích prvků:

- T_{min}** - minimální teplota vody v topném okruhu
- T_{max}** - maximální teplota vody v topném okruhu
- Δ** - maximální (havarijní) teplota výstupní kotlové vody
- *** - minimální teplota vratné kotlové vody

Popis funkce

Kontrola teploty vratné vody do kotle

Je-li teplota vratné kotlové vody dostatečně vysoká, kontrolka * nesvítí a směšovací ventil se otevírá podle aktuální potřeby topného okruhu. Je-li teplota vratné vody nižší než hodnota nastavená prvkem *, rozsvítí se kontrolka * a směšovací ventil se nastavuje tak, aby omezil, případně úplně zastavil odběr tepla z kotle.

Pokud proudí přes kotel málo vody a teplotní spád na kotlovém tělese překročí 20°C, regulátor si nastavenou teplotu vratné vody sám přiměřeně sníží, a to minimálně na 10 minut. Regulaci na sníženou teplotu vratné vody signalizuje blikáním kontrolky *.

Ztratí-li kotel výkon na dobu delší jak 30 minut (vyhasne), zavře regulátor směšovací ventil a vypne čerpadlo topného i kotlového okruhu.

Kontrola maximální teploty kotle

Maximální přípustná teplota kotle se nastavuje prvkem Δ . Hrozí-li, že teplota kotle překročí nastavenou hodnotu, kontrolka Δ bliká. Překročí-li teplota kotle nastavenou hodnotu, kontrolka Δ svítí trvale. V obou případech se zapnou čerpadla topného a kotlového okruhu a regulátor natáčí směšovací ventil tak, aby nebyla překročena teplota nastavená prvkem Δ .

Spínání čerpadel

Pro správnou funkci při ovládní čerpadla kotlového okruhu je třeba umístit čidlo **K** co nejbližší ke kotli !!

Nepožaduje-li topný okruh dodávku tepla a kotel je studený, jsou obě čerpadla vypnutá. Regulátor je v letním režimu, svítí pouze kontrolky **TMIN** a **SERVO-**. Je-li teplota kotle vyšší jak 60°C , běží čerpadlo kotle.

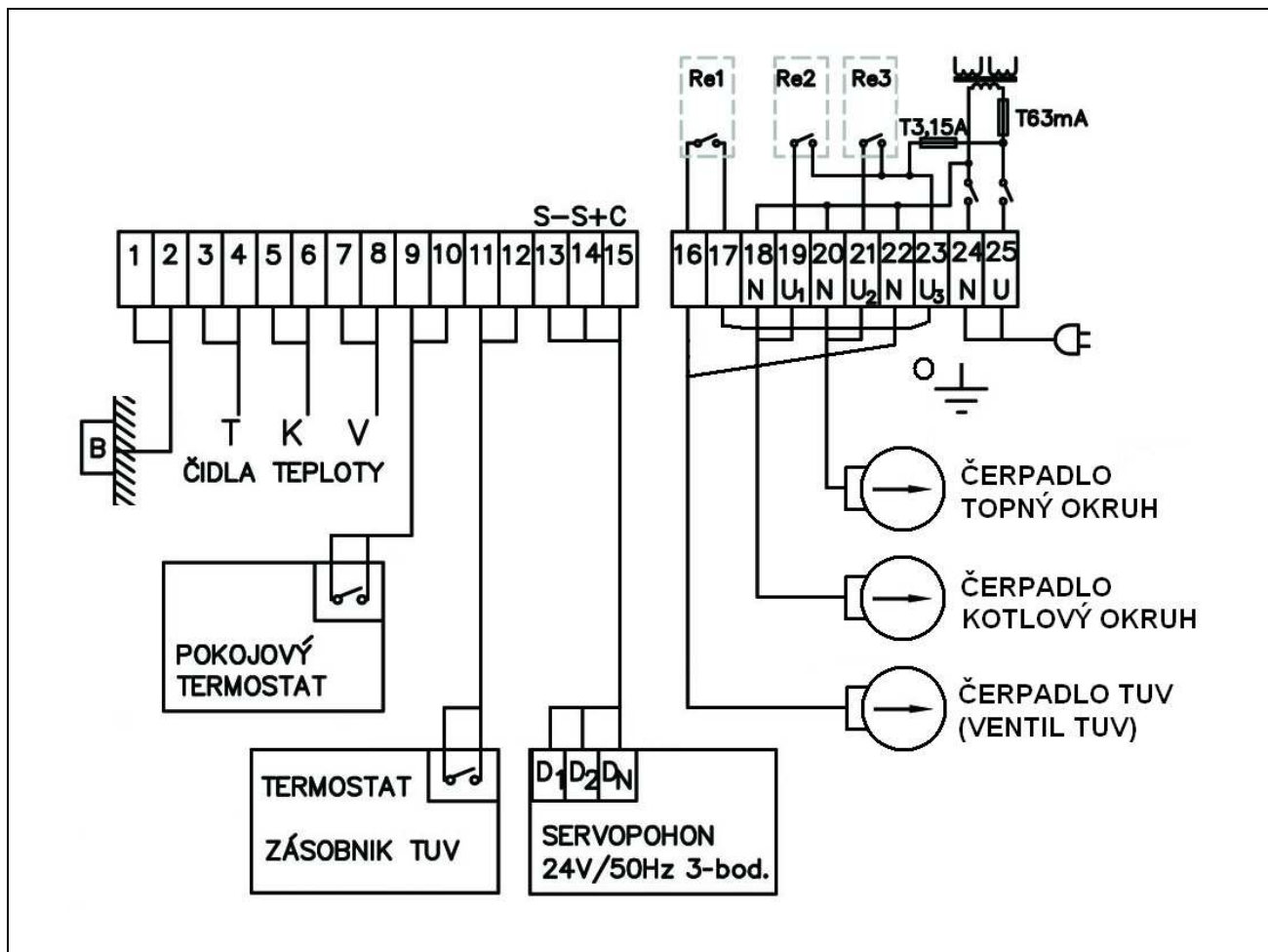
Požaduje-li topný okruh dodávku tepla, zapne regulátor čerpadlo kotle. Pokud je kotel studený, regulátor za 5 minut čerpadlo vypne a čeká na zatopení v kotli. Má-li kotel dostatečnou teplotu a výkon, zapne regulátor i čerpadlo topného okruhu.

Po vyhasnutí kotle se obě čerpadla vypnou.

Ohřev TUV

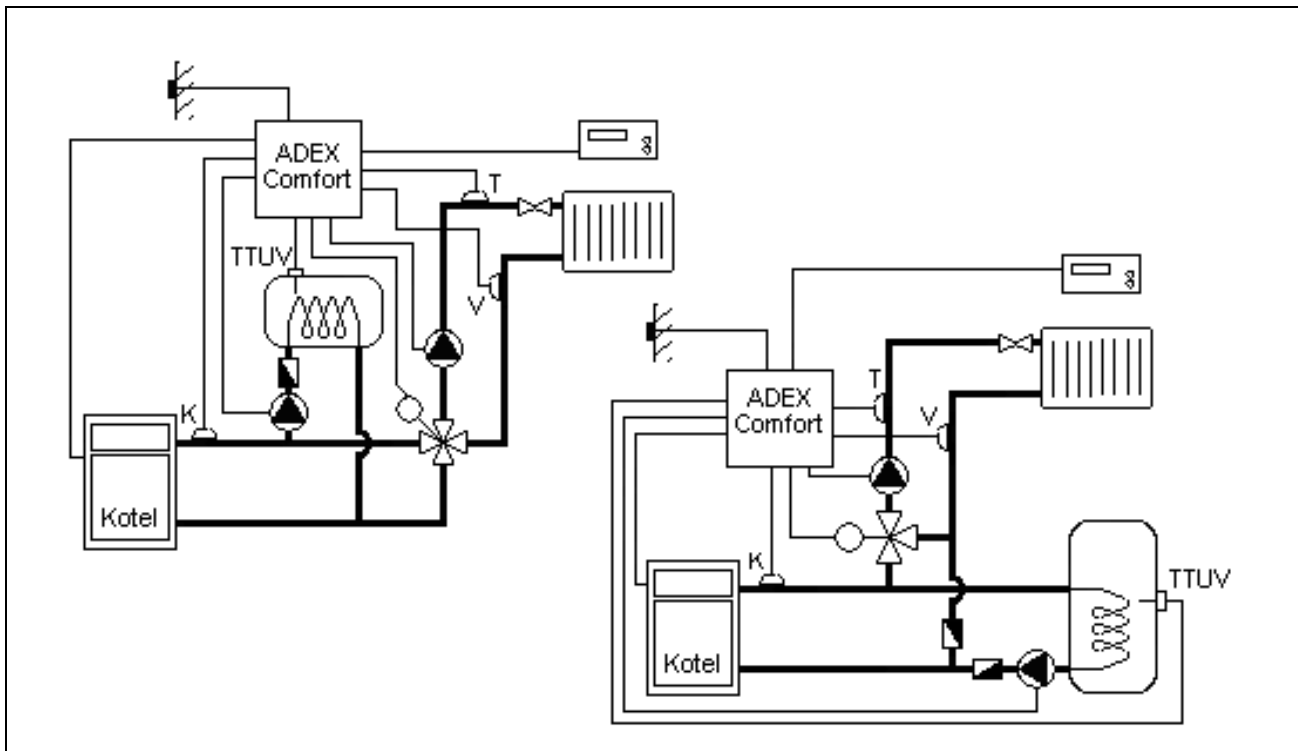
Sepne-li termostat bojleru (TTUV), kontroluje regulátor teplotu kotle. Je-li teplota kotle menší jak 60°C , je nabíjení bojleru blokováno. Je-li teplota kotle vyšší jak 60°C , zapne regulátor nabíjecí čerpadlo TUV nebo otevře ventil pro ohřev TUV.

Elektrické připojení regulátoru

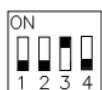


Obr. 8 Elektrické připojení regulátoru

System 4



Obr. 9 Funkční schéma zapojení pro System 4



Odpovídající nastavení konfiguračních přepínačů.

Použití

Zapojení je určeno pro topné soustavy, kde je třeba udržovat stálou provozní teplotu kotle, ale není k tomu zajištěna potřebná cirkulace v kotlovém okruhu. Regulátor si poradí také s instalacemi, kde není kotlový okruh vůbec vytvořen.

Odpojíte-li čidlo V, regulátor neblokuje chod čerpadel při nízké teplotě kotle. Čerpadla běží jen podle požadavku topného okruhu nebo TUV. Čidlo K řeší pouze havarijní přetopení kotle.

Funkce nastavovacích prvků:

T_{min} - minimální teplota vody v topném okruhu

T_{max} - maximální teplota vody v topném okruhu

Δ - maximální (havarijní) teplota výstupní kotlové vody

***** - požadovaná provozní teplota kotle

Popis funkce

Kontrola výstupní teploty kotle

Požadovaná výstupní teplota kotle se nastavuje prvkem *. Aby regulátor udržel teplotu kotle blízko nastavené hodnoty, řeší to nepřímou cestou, že upravuje teplotní spád na radiátorech.

Je-li teplota kotle stejná nebo vyšší jak požadovaná hodnota, zhasne kontrolka * a regulátor otevírá směšovací ventil podle aktuální potřeby topného okruhu.

Je-li teplota kotle nižší jak požadovaná hodnota, nastavuje regulátor směšovací ventil tak, aby udržel teplotu kotle v tolerančním pásmu. Kontrolka * při tom bliká.

Klesne-li teplota kotle pod toleranční pásmo, kontrolka * se rozsvítí a směšovací ventil se pozvolna přivírá. Ztratí-li kotle výkon (vyhasne), vypne regulátor čerpadlo topného okruhu, zavře směšovací ventil a čeká na zatopení v kotli.

Kontrola maximální teploty kotle na tuhá paliva

Maximální přípustná teplota kotle se nastavuje prvkem Δ . Hrozí-li, že teplota kotle překročí nastavenou hodnotu, kontrolka Δ bliká. Překročí-li teplota kotle nastavenou hodnotu, kontrolka Δ svítí trvale. V obou případech se zapne čerpadlo topného okruhu a regulátor natáčí směšovací ventil tak, aby nebyla překročena teplota nastavená prvkem Δ .

Spínání kotle a čerpadla topného okruhu

Pro správnou funkci regulátoru je třeba umístit čidlo **K** co nejbližší ke kotli !!

Nepožaduje-li topný okruh dodávku tepla, jsou kotel a čerpadlo topného okruhu vypnuté. Regulátor je v letním režimu, svítí pouze kontrolky **TMIN** a **SERVO-**.

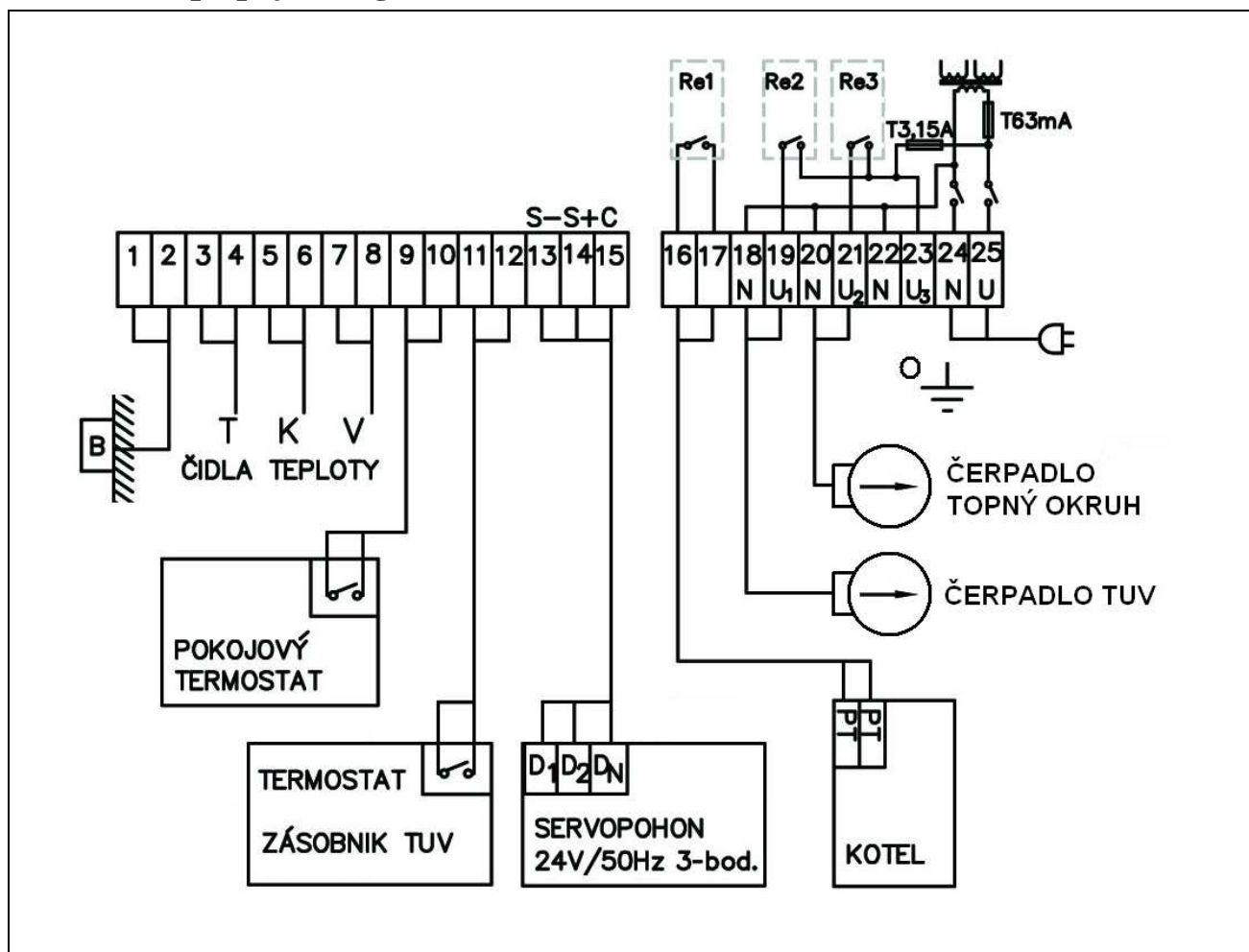
Požaduje-li topný okruh dodávku tepla, zapne regulátor kotel i čerpadlo topného okruhu a pootevře směšovací ventil, aby zajistil nezbytný průtok vody přes kotel k čidlu **K**. Nezávislá-li kotel během 10-ti minut potřebnou teplotu, vypne regulátor čerpadlo topného okruhu, zavře směšovací ventil a čeká na zatopení v kotli.

Ohřev TUV

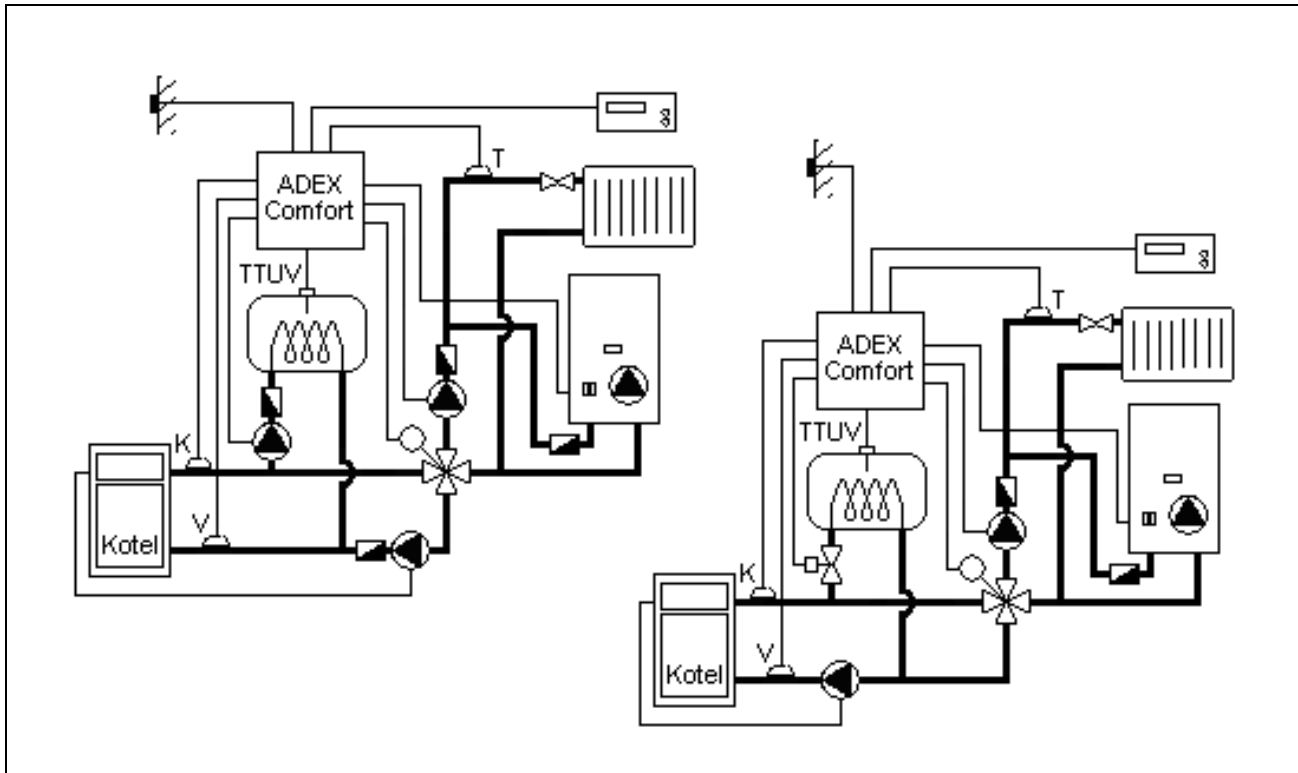
Sepne-li termostat TUV (TTUV), zapne regulátor kotel a čerpadlo TUV. Nezhřeje-li se do dvou minut čidlo **K** na 50°C, čerpadlo TUV vypne a čeká, až se kotel zahřeje na potřebnou teplotu.

Pokud je termostat bojleru (TTUV) vypnutý, je čerpadlo TUV vypnuté a v letním režimu vypne i kotel.

Elektrické připojení regulátoru



Obr. 10 Elektrické připojení regulátoru



Obr. 11 Funkční schéma zapojení pro Systém 5



Odpovídající nastavení konfiguračních přepínačů.

Použití

Zapojení je určeno pro topné systémy s kotlem na tuhá paliva a se záložním kotlem zapojeným paralelně do topného okruhu. TUV je ohřívána pouze kotlem na tuhá paliva.

Záložní kotel musí být osazen vlastním oběhovým čerpadlem a musí být dostatečně odolný proti nízkoteplotní korozi. Pro správnou funkci systému je třeba důsledně dodržet hydraulické zapojení podle obrázku!!

Funkce nastavovacích prvků:

T_{min} - minimální teplota vody v topném okruhu

T_{max} - maximální teplota vody v topném okruhu

Δ - maximální (havarijní) teplota výstupní kotlové vody

***** - minimální teplota vratné kotlové vody

Popis funkce

Kontrola teploty vratné vody do kotle na tuhá paliva

Je-li teplota vratné kotlové vody dostatečně vysoká, kontrolka * nesvítí a směšovací ventil se otevírá podle aktuální potřeby topného okruhu.

Je-li teplota vratné vody nižší než hodnota nastavená prvkem *, rozsvítí se kontrolka * a směšovací ventil se nastavuje tak, aby omezil, případně úplně zastavil odběr tepla z kotle.

Pokud proudí přes kotel málo vody a teplotní spád na kotlovém tělese překročí 20°C, regulátor si nastavenou teplotu vratné vody sám přiměřeně sníží, a to minimálně na 10 minut. Regulaci na sníženou teplotu vratné vody signalizuje blikáním kontrolky *.

Kontrola maximální teploty kotle na tuhá paliva

Má-li teplota na čidle **K** překročit hodnotu nastavenou prvkem Δ , kontrolka Δ bliká. Je-li teplota překročena kontrolka Δ svítí. Regulátor odvádí přebytečné teplo z nádrže do topného okruhu.

Záložní kotel

Ztratí-li kotel na tuhá paliva výkon na dobu delší jak 30 minut, zavře regulátor směšovací ventil a zapne záložní kotel. Provoz záložního kotle řídí regulátor dle servisního nastavení – viz str. 42.

Čerpadlo kotlového okruhu

Čerpadlo kotlového okruhu zapíná kotel na tuhá paliva. Není-li k tomu kotel vybaven, zapojte čerpadlo přes příložný termostat umístěný na výstupu kotle. Termostat nastavte na 50°C.

Čerpadlo topného okruhu

Čerpadlo topného okruhu se zapíná, přejde-li regulátor do zimního režimu:

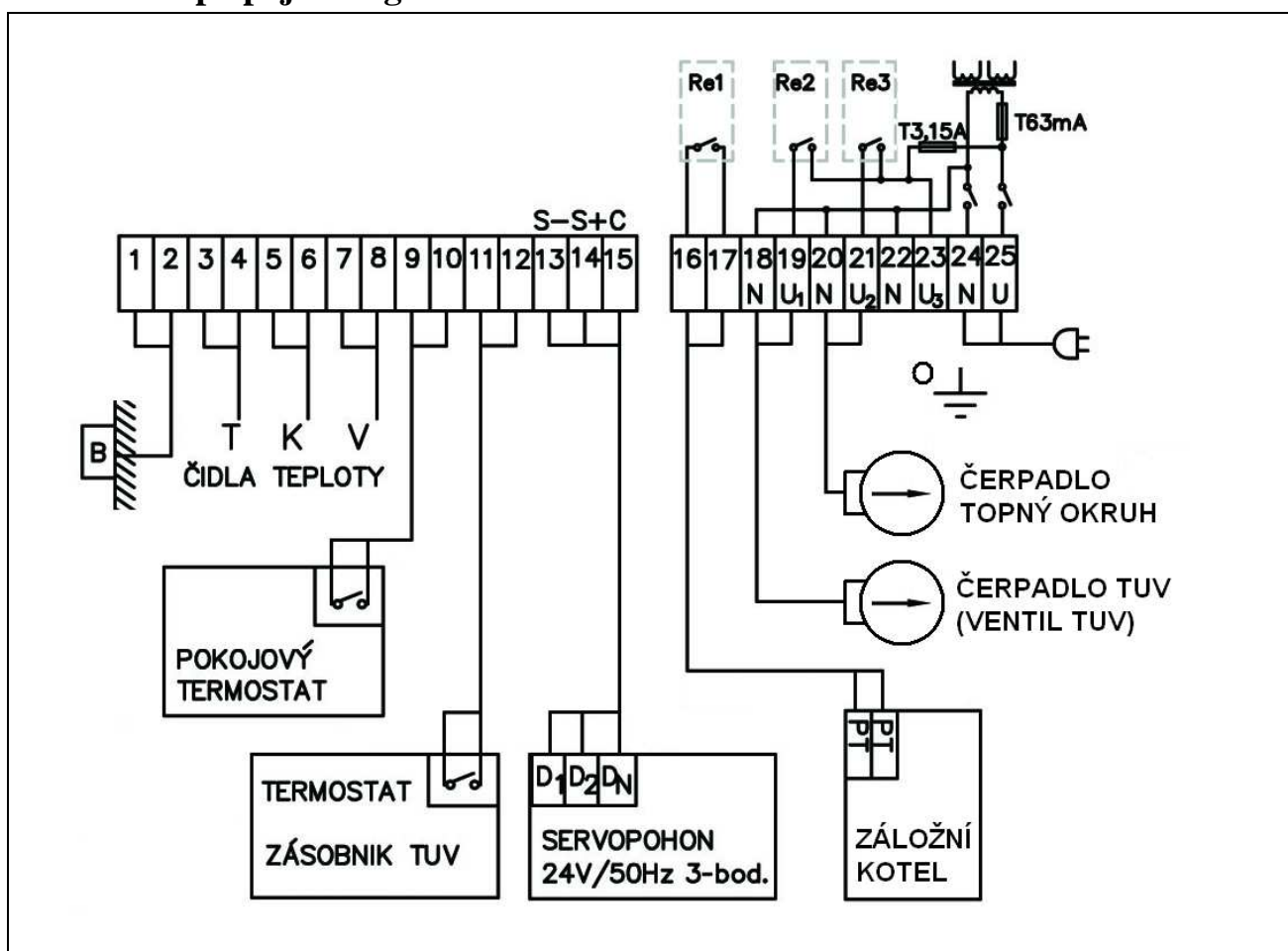
- Pro T_{min} nastaveno méně jak 15°C - čerpadlo vypne po vyhasnutí kotle na tuhá paliva.
- Pro T_{min} nastaveno více jak 15°C - čerpadlo vypne jen při zapnutí záložního kotle.

Ohřev TUV

Sepne-li termostat TUV (TTUV), zapne se nabíjecí čerpadlo TUV nebo se otevře ventil TUV. Regulátor udržuje teplotu kotle na tuhá paliva na min 75°C. Teplo, které bojler nespotřebuje, je využito pro potřebu topného okruhu.

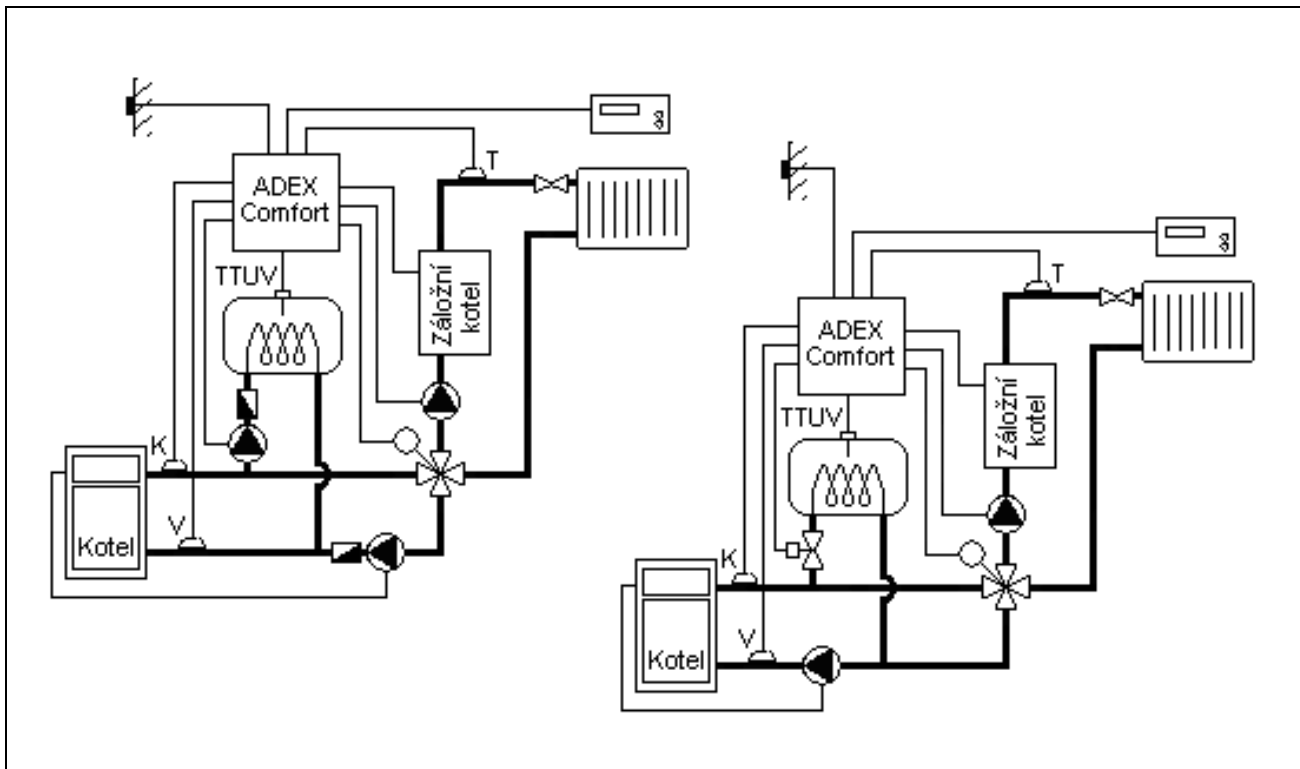
Je-li kotel na tuhá paliva studený, ohřev TUV je blokován.

Elektrické připojení regulátoru



Obr. 12 Elektrické připojení regulátoru

System 6



Obr. 13 Funkční schéma zapojení pro System 6



Odpovídající nastavení konfiguračních přepínačů.

Použití

Zapojení je určeno pro topné systémy s kotlem na tuhá paliva a se záložním kotlem zapojeným sériově do topného okruhu. TUV je ohřívána pouze kotlem na tuhá paliva.

Záložní kotel nepotřebuje vlastní oběhové čerpadlo, musí však být dostatečně odolný proti nízkoteplotní korozi. Pro správnou funkci systému je třeba důsledně dodržet hydraulické zapojení podle obrázku!!

Funkce nastavovacích prvků:

T_{min} - minimální teplota vody v topném okruhu

T_{max} - maximální teplota vody v topném okruhu

Δ - maximální (havarijní) teplota výstupní kotlové vody

***** - minimální teplota vratné kotlové vody

Popis funkce

Kontrola teploty vratné vody do kotle na tuhá paliva

Je-li teplota vratné kotlové vody dostatečně vysoká, kontrolka * nesvítí a směšovací ventil se otevírá podle aktuální potřeby topného okruhu.

Je-li teplota vratné vody nižší než hodnota nastavená prvkem *, rozsvítí se kontrolka * a směšovací ventil se nastavuje tak, aby omezil, případně úplně zastavil odběr tepla z kotle.

Pokud proudí přes kotel málo vody a teplotní spád na kotlovém tělese překročí 20°C, regulátor si nastavenou teplotu vratné vody sám přiměřeně sníží, a to minimálně na 10 minut. Signalizuje to blikáním kontrolky *.

Kontrola maximální teploty kotle na tuhá paliva

Má-li teplota na čidle **K** překročit hodnotu nastavenou prvkem Δ , kontrolka Δ bliká. Je-li teplota překročena kontrolka Δ svítí. Regulátor odvádí přebytečné teplo z nádrže do topného okruhu.

Záložní kotel

Ztratí-li kotel na tuhá paliva výkon na dobu delší jak 30 minut, zavře regulátor směšovací ventil a zapne záložní kotel. Provoz záložního kotle řídí regulátor dle servisního nastavení – viz str. 42.

Čerpadlo kotlového okruhu

Čerpadlo kotlového okruhu zapíná kotel na tuhá paliva. Nemá-li k tomu kotel vybaven, zapojte čerpadlo přes příložný termostat umístěný na výstupu kotle. Termostat nastavte na 50°C.

Čerpadlo topného okruhu

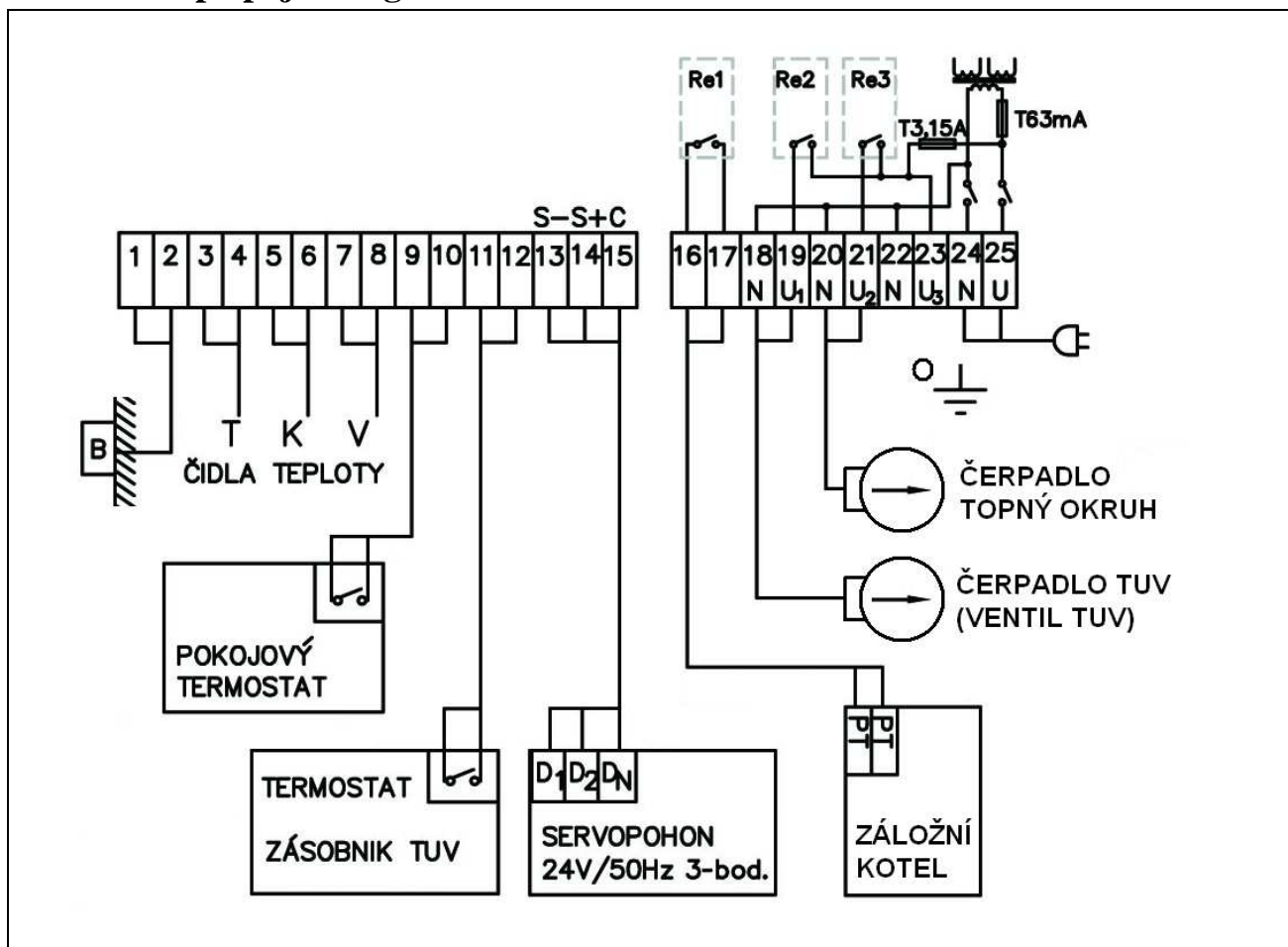
Čerpadlo topného okruhu se zapíná, přejde-li regulátor do zimního režimu a během zimního režimu je trvale zapnuté.

Ohřev TUV

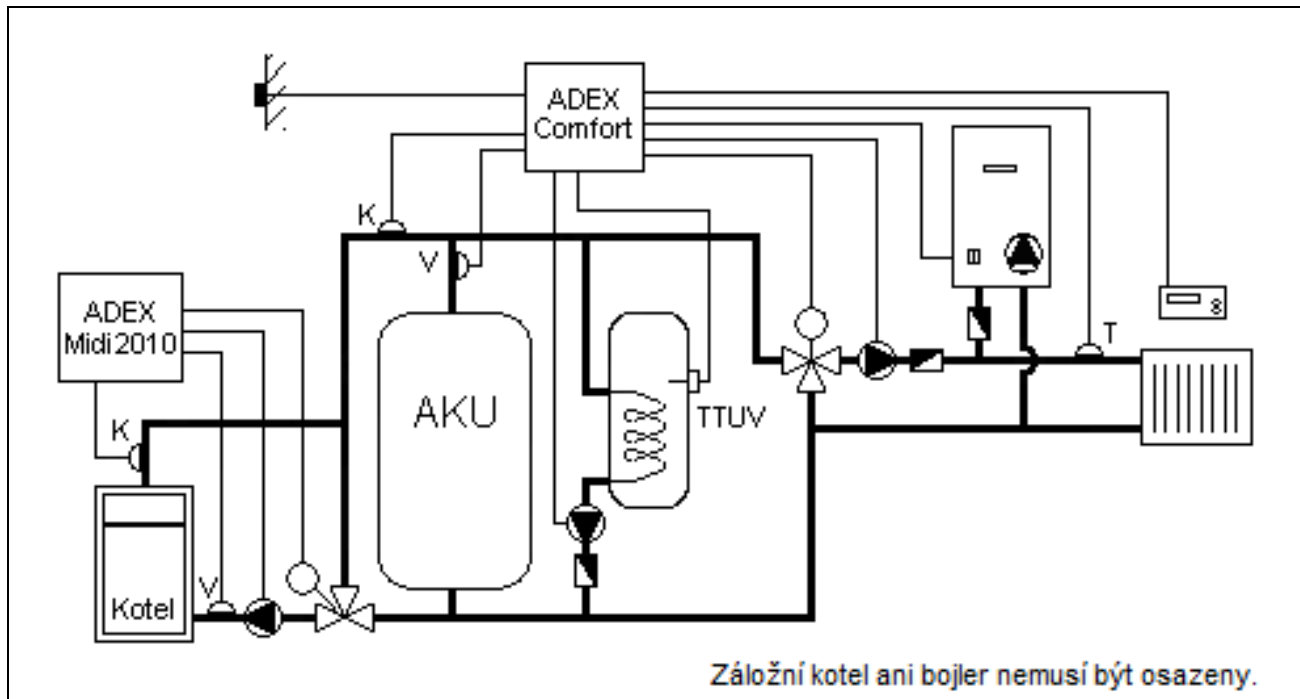
Sepne-li termostat TUV (TTUV), zapne se nabíjecí čerpadlo TUV nebo se otevře ventil TUV. Regulátor udržuje teplotu kotle na tuhá paliva na min 75°C. Teplo, které bojler nespotřebuje, je využito pro potřebu topného okruhu.

Je-li kotle na tuhá paliva studený, ohřev TUV je blokován.

Elektrické připojení regulátoru



Obr. 14 Elektrické připojení regulátoru



Obr. 15 Funkční schéma zapojení pro System 7

Nastavení konfiguračních přepínačů pro kontrolu AKU:



Regulátor zapne záložní kotel, jen když teplota v AKU topném okruhu nestačí, nejdříve však po vybití AKU na teplotu o 10°C nižší než je nastaven prvek *. Provoz záložního kotle je blokováno, topí-li se v kotli na tuhá paliva.



Regulátor zapne záložní kotel, jakmile klesne teplota v AKU pod hodnotu nastavenou prvkem *. Uložené teplo v AKU je pak k dispozici pouze pro ohřev TUV. Provoz záložního kotle je blokováno, topí-li se v kotli na tuhá paliva.

Nastavení pracovního režimu záložního kotle

Provoz záložního kotle je signalizován trvalým svitem kontrolky * a SERVO-.

Požadovaný pracovní režim záložního kotle nastavíte dle pokynů na str. 42.

Použití

Zapojení je určeno pro topné soustavy s akumulacním zásobníkem. Do systému lze zapojit bojler s řízeným ohřevem TUV i záložní kotel připojený paralelně do topného okruhu. Záložní kotel musí být osazen vlastním oběhovým čerpadlem a musí být odolný proti nízkoteplotní korozi.

Funkce nastavovacích prvků:

Tmin - minimální teplota vody v topném okruhu

Tmax - maximální teplota vody v topném okruhu

Δ - maximální (havarijní) teplota v akumulacní nádrži

***** - teplota AKU, při které je povoleno zapnutí záložního kotle

Popis funkce

Přepne-li se regulátor do Zimního režimu, zapne oběhové čerpadlo, otevírá směšovací ventil a nasává k čidlům V a T vodu z nádrže. Signalizuje to blikáním kontrolky *. Ohřeje-li se kterékoliv čidlo do deseti minut na požadovanou teplotu, nezapíná regulátor záložní kotel a pracuje ve standardním režimu.

Ukládání přebytků tepla do akumulární nádrže - kontrolka * nesvítí

Topí-li kotel na tuhá paliva s dostatečným výkonem, otevírá se směšovací ventil jen tolik, aby omezil nasávání vody z akumulární nádrže, není-li dostatečně nabitá. Teplá voda z kotle směřuje přímo do topných okruhů a do akumulární nádrže se ukládají pouze přebytky tepla.

Chcete-li řídit pouze vybíjení akumulárního zásobníku, odpojte z regulátoru čidlo **K** a čidlo **V** umístěte těsně u nádrže, nejlépe do jímky v nádrži.

Vybíjení akumulární nádrže - kontrolka * svítí

Pokud kotel na tuhá paliva vyhasne nebo ztratí výkon, odebírá se teplo z akumulární nádrže. Směšovací ventil se otevírá dle potřeby topných zón bez omezení.

Kontrola maximální teploty v nádrži

Má-li teplota na čidle **V** překročit hodnotu nastavenou prvkem Δ , kontrolka Δ bliká. Je-li teplota překročena kontrolka Δ svítí. Regulátor odvádí přebytečné teplo z nádrže do topného okruhu.

Ovládání čerpadla topného okruhu

Čerpadlo topného okruhu se zapíná přejde-li regulátor do zimního režimu:

Pro **T_{min}** nastaveno méně jak 15°C - čerpadlo vypne po vybití akumulární nádrže.

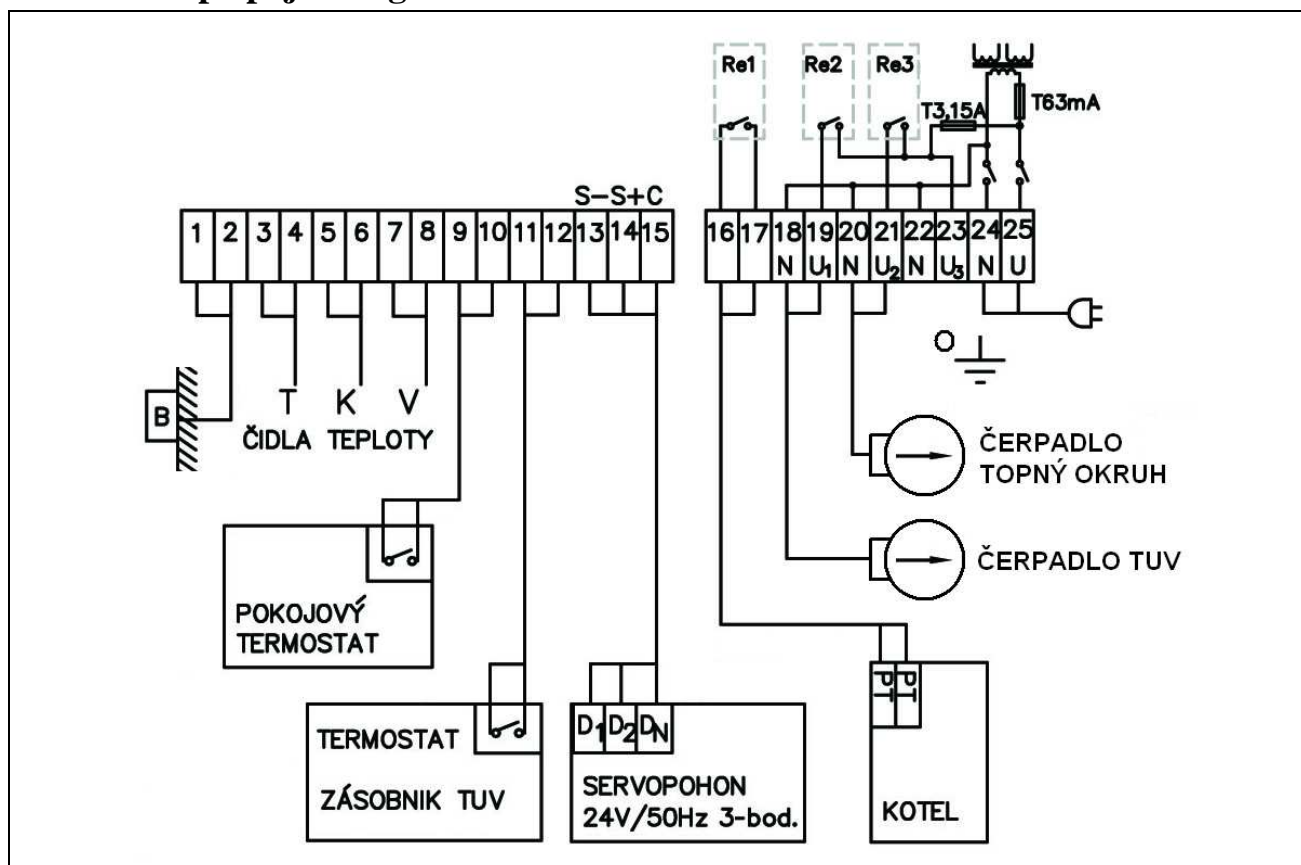
Pro **T_{min}** nastaveno více jak 15°C - čerpadlo vypne jen při zapnutí záložního kotle.

Je-li akumulární nádrž vybitá a záložní kotel není nainstalován, čerpadlo nezapne.

Ohřev TUV

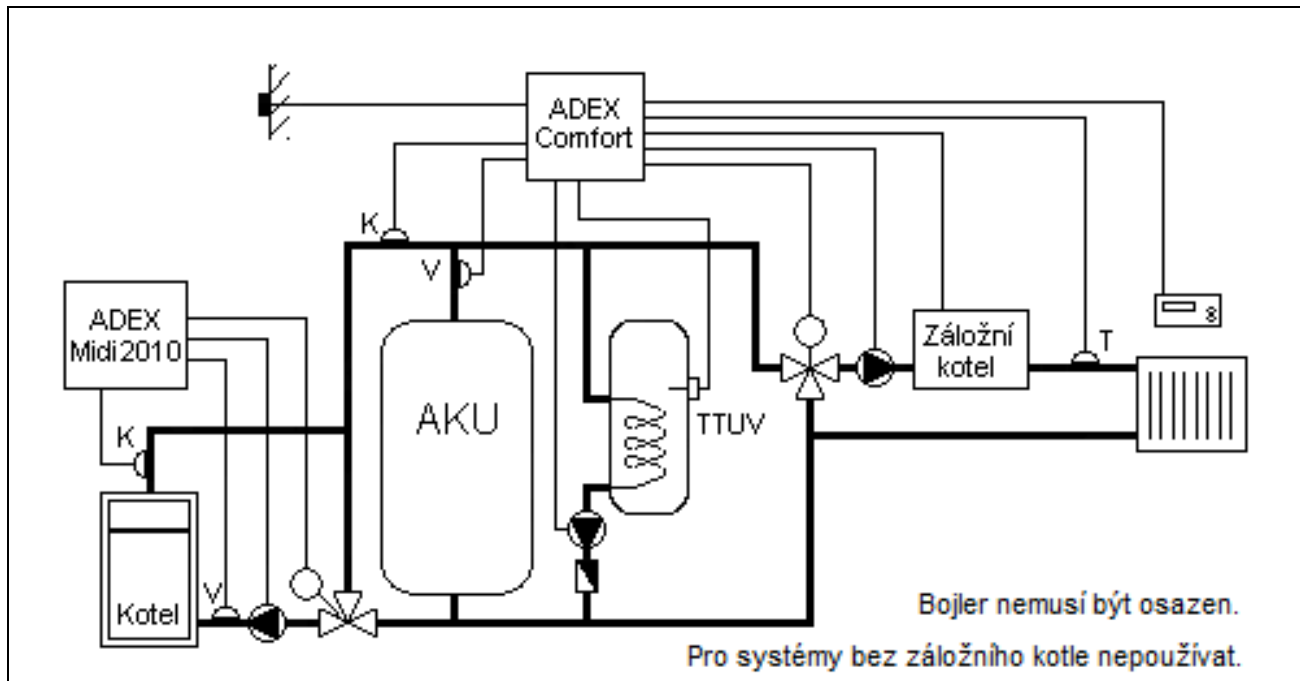
Sepne-li termostat TUV, zapne regulátor čerpadlo TUV. Nezahřeje-li se do dvou minut čidlo **K** na 60°C nebo čidlo **V** na 50°C, regulátor čerpadlo vypne. Čerpadlo se vypne také v případě, kdy během nabíjení bojleru klesne teplota na čidle **K** pod 60°C a na čidle **V** pod 50°C.

Elektrické připojení regulátoru



Obr. 16 Elektrické připojení regulátoru

System 8



Obr. 17 Funkční schéma zapojení pro Systém 8

Nastavení konfiguračních přepínačů pro kontrolu AKU:



Regulátor zapne záložní kotel, jen když teplota v AKU topném okruhu nestačí, nejdříve však po vybití AKU na teplotu o 10°C nižší než je nastaven prvek *. Provoz záložního kotle je blokováno, topí-li se v kotli na tuhá paliva.



Regulátor zapne záložní kotel, jakmile klesne teplota v AKU pod hodnotu nastavenou prvkem *. Uložené teplo v AKU je pak k dispozici pouze pro ohřev TUV. Provoz záložního kotle je blokováno, topí-li se v kotli na tuhá paliva.

Nastavení pracovního režimu záložního kotle

Provoz záložního kotle je signalizován trvalým svitem kontrolky * a **SERVO-**. Požadovaný pracovní režim záložního kotle nastavíte dle pokynů na str. 42.

Použití

Zapojení je určeno pro topné soustavy s akumulacním zásobníkem. Do systému lze zapojit bojler s řízeným ohřevem TUV i záložní kotel připojený paralelně do topného okruhu. Záložní kotel musí být osazen vlastním oběhovým čerpadlem a musí být odolný proti nízkoteplotní korozi.

Funkce nastavovacích prvků:

T_{min} - minimální teplota vody v topném okruhu

T_{max} - maximální teplota vody v topném okruhu

Δ - maximální (havarijní) teplota v akumulacní nádrži

***** - teplota AKU, při které je povoleno zapnutí záložního kotle

Popis funkce

Přepne-li se regulátor do Zimního režimu, zapne oběhové čerpadlo, otevírá směšovací ventil a nasává k čidlům **V** a **T** vodu z nádrže. Signalizuje to blikáním kontrolky *. Ohřeje-li se kterékoliv čidlo do deseti minut na požadovanou teplotu, nezapíná regulátor záložní kotel a pracuje ve standardním režimu.

Ukládání přebytků tepla do akumulární nádrže - kontrolka ✱ nesvítí

Topí-li kotel na tuhá paliva s dostatečným výkonem, otevírá se směšovací ventil jen tolik, aby omezil nasávání vody z akumulární nádrže, není-li dostatečně nabitá. Teplá voda z kotle směřuje přímo do topných okruhů a do akumulární nádrže se ukládají pouze přebytky tepla.

Chcete-li řídit pouze vybíjení akumulárního zásobníku, odpojte z regulátoru čidlo **K** a čidlo **V** umístěte těsně u nádrže, nejlépe do jímky v nádrži.

Vybíjení akumulární nádrže - kontrolka ✱ svítí

Pokud kotel na tuhá paliva vyhasne nebo ztratí výkon, odebírá se teplo z akumulární nádrže. Směšovací ventil se otevírá dle potřeby topných zón bez omezení.

Kontrola maximální teploty v nádrži

Má-li teplota na čidle **V** překročit hodnotu nastavenou prvkem Δ , kontrolka Δ bliká. Je-li teplota překročena kontrolka Δ svítí. Regulátor odvádí přebytečné teplo z nádrže do topného okruhu.

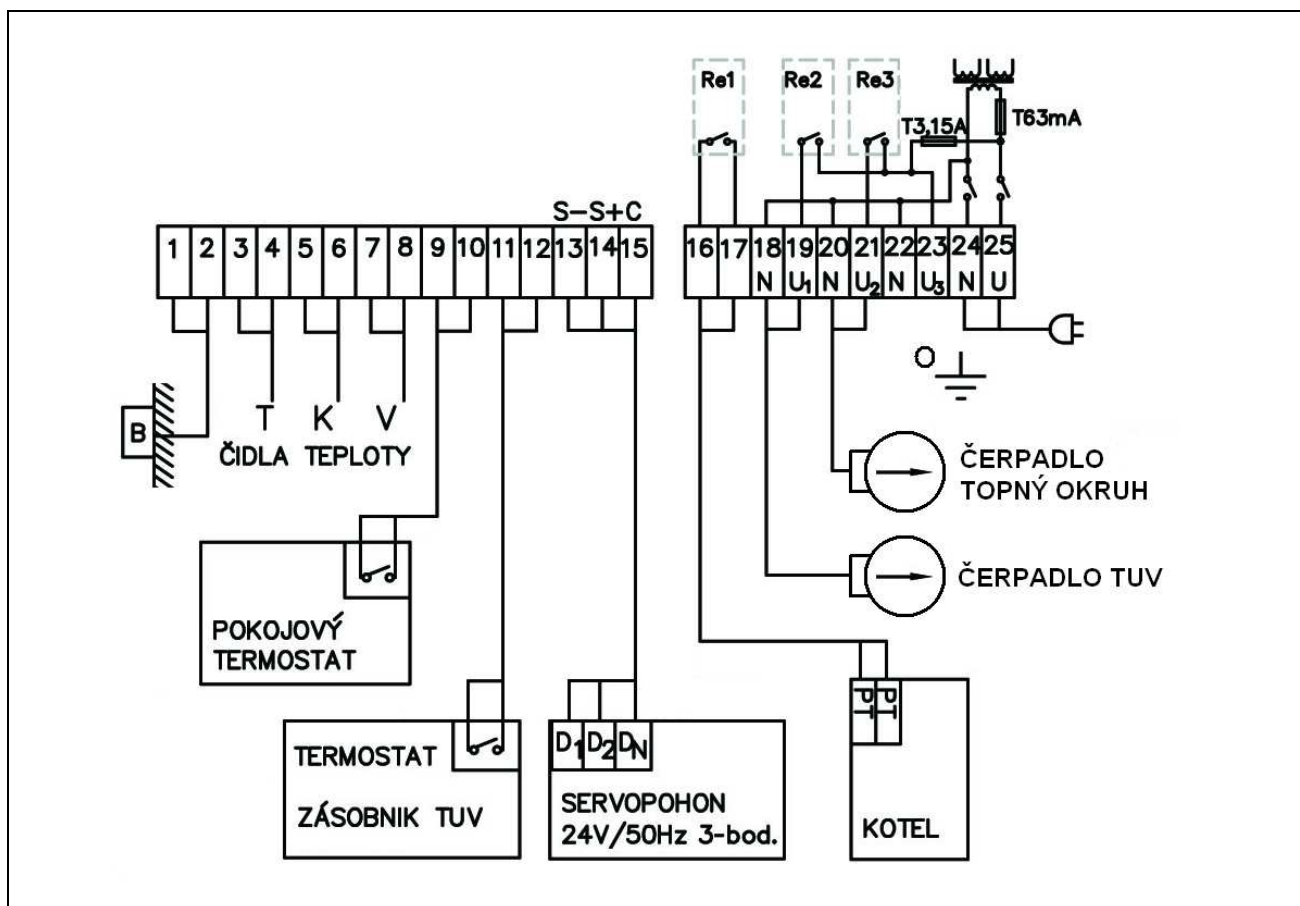
Ovládání čerpadla topného okruhu

V zimním režimu je čerpadlo topného okruhu trvale zapnuté – a to i tehdy, je-li akumulární nádrž vybitá, neboť čerpadlo zajišťuje cirkulaci i pro záložní kotel.

Ohřev TUV

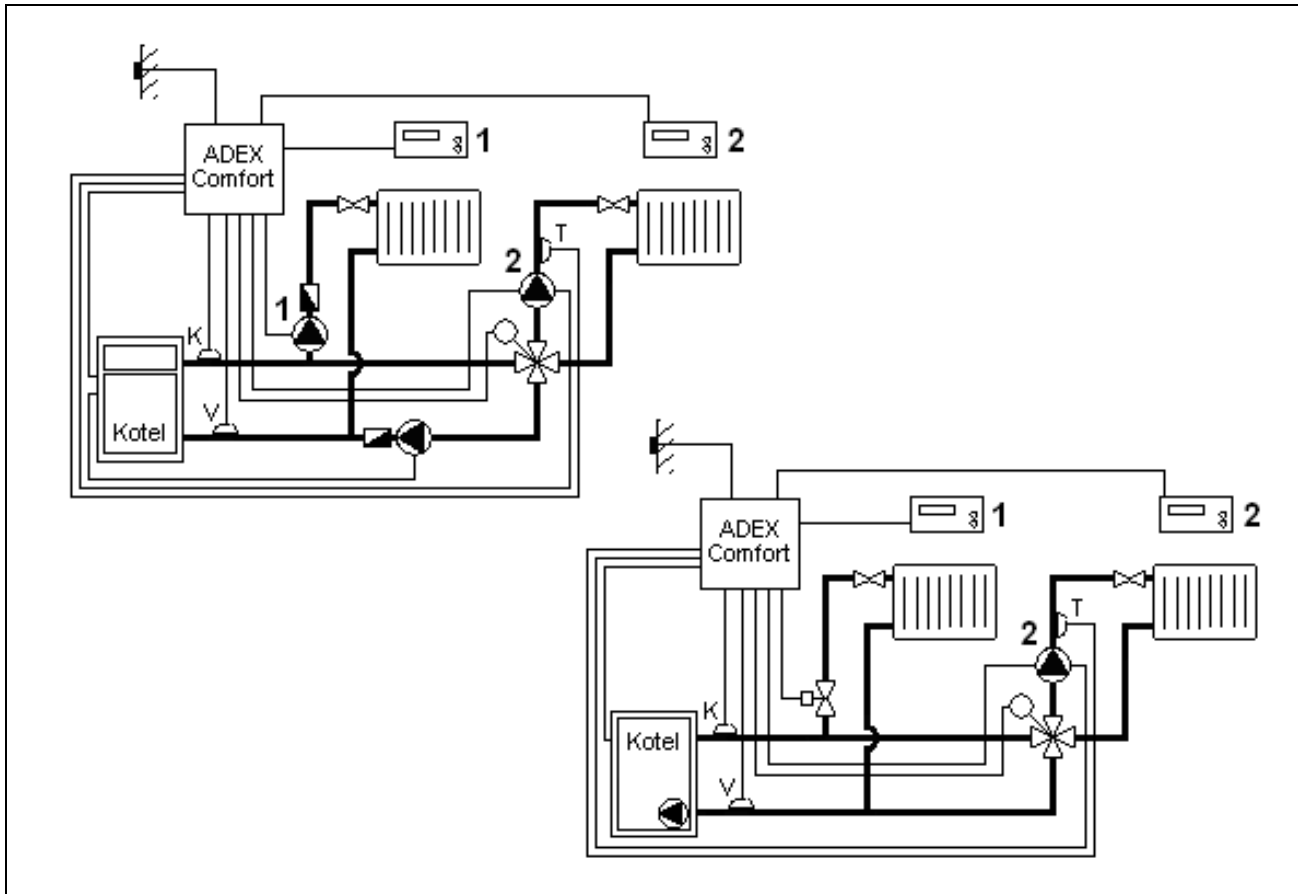
Sepne-li termostat TUV, zapne regulátor čerpadlo TUV. Nezahřeje-li se do dvou minut čidlo **K** na 60°C nebo čidlo **V** na 50°C, regulátor čerpadlo vypne. Čerpadlo se vypne také v případě, kdy během nabíjení bojleru klesne teplota na čidle **K** pod 60°C a na čidle **V** pod 50°C.

Elektrické připojení regulátoru



Obr. 18 Elektrické připojení regulátoru

System 9



Obr. 19 Funkční schéma zapojení pro System 9



Odpovídající nastavení konfiguračních přepínačů

Použití

Zapojení je určeno pro topné soustavy se dvěma topnými okruhy:

První okruh je řízený pouze spínáním čerpadla nebo zónového ventilu pomocí pokojového termostatu „1“. Nemáte-li k tomu uzpůsobený kotel, nemůže být v tomto okruhu použito podlahové topení.

Druhý okruh, který je řízený pomocí směšovacího ventilu, lze použít dle potřeby pro regulaci radiátorů i podlahového topení.

Funkce nastavovacích prvků:

T_{min} - minimální teplota vody v topném okruhu

T_{max} - maximální teplota vody v topném okruhu

Δ - maximální (havarijní) teplota výstupní kotlové vody

***** - minimální teplota vratné kotlové vody

Popis funkce

Kontrola teploty vratné kotlové vody

Požadovanou teplotu vratné vody nastavíte prvkem *. Je-li teplota vratné vody dostatečně vysoká, kontrolka * nesvítí a směšovací ventil se otevírá podle aktuální potřeby topného okruhu. Je-li teplota vratné vody nižší než hodnota nastavená prvkem *, rozsvítí se kontrolka * a směšovací ventil se natáčí tak, aby omezil nebo úplně zastavil odběr tepla z kotle.

Pokud proudí přes kotle málo vody a teplotní spád na kotlovém tělese překročí 20°C, regulátor si nastavenou teplotu vratné vody sám přiměřeně sníží, a to minimálně na 10 minut. Regulaci na sníženou teplotu vratné vody signalizuje blikáním kontrolky ✱. Ztratí-li kotel výkon na dobu delší jak 30 minut (vyhasne), zavře regulátor směšovací ventil a vypne všechna čerpadla.

Nastavíte-li prvek ✱ na hodnotu menší jak 35°C, nebude regulátor teplotu vratné vody kontrolovat. Čerpadla poběží a směšovací ventil se bude otevírat bez ohledu na teplotu kotle.

Kontrola maximální teploty kotle

Maximální přípustná teplota kotle se nastavuje prvkem Δ . Hrozí-li, že teplota kotle překročí nastavenou hodnotu, kontrolka Δ bliká. Překročí-li teplota kotle nastavenou hodnotu, kontrolka Δ svítí trvale. V obou případech odvádí regulátor přebytečné teplo do topného okruhu se směšovacím ventilem.

Spínání kotle

Nepožadují-li topné okruhy dodávku tepla, je kotel vypnutý. Požaduje-li kterýkoliv topný okruh dodávku tepla, je kotel zapnutý.

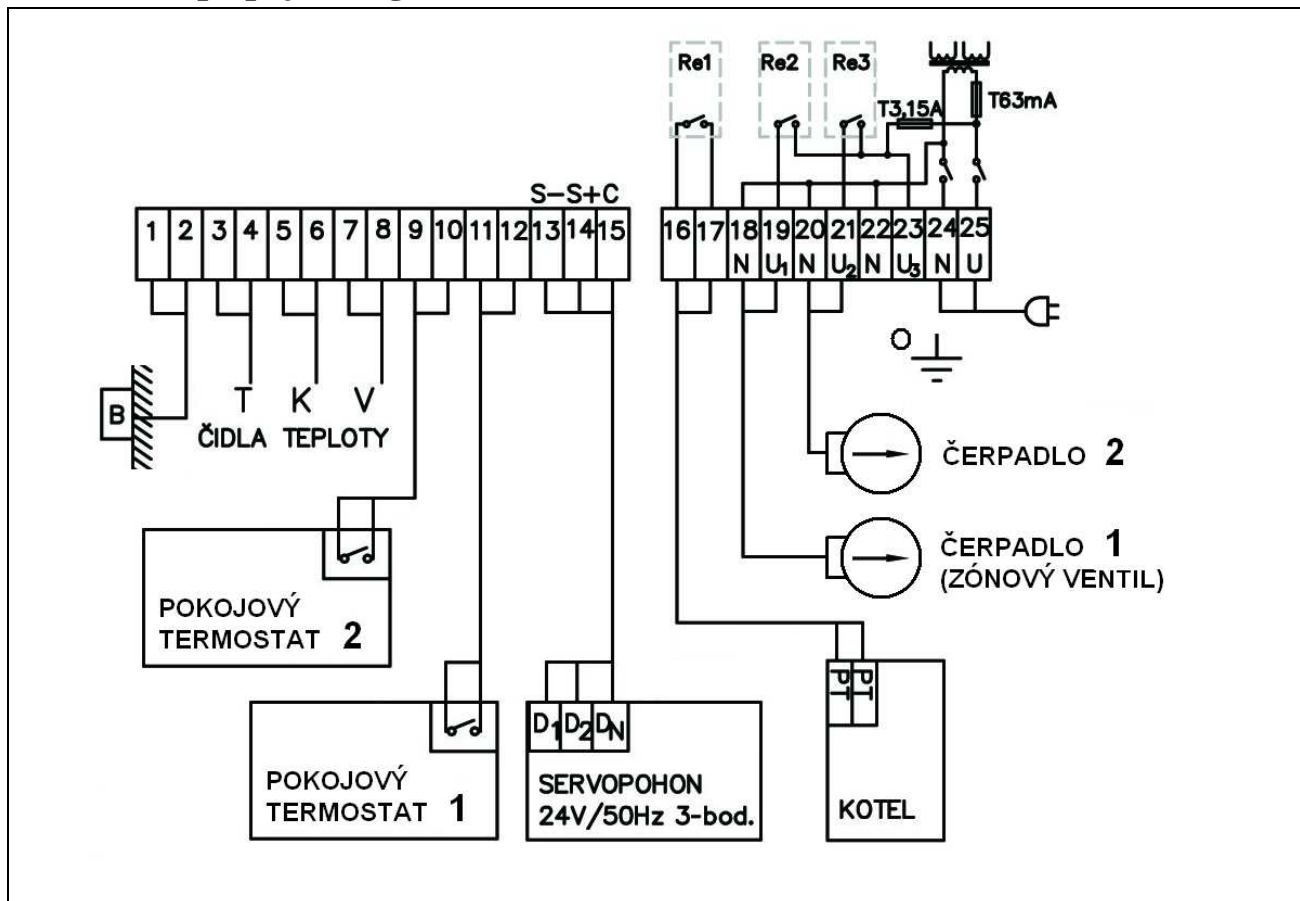
Spínání čerpadel topných okruhů

Po zapnutí kotle a jeho zahřátí na potřebnou teplotu, zapíná regulátor dle potřeby i čerpadla topných okruhů:

Čerpadlo 1 nebo zónový ventil zapíná regulátor podle pokynů pokojového termostatu „1“.

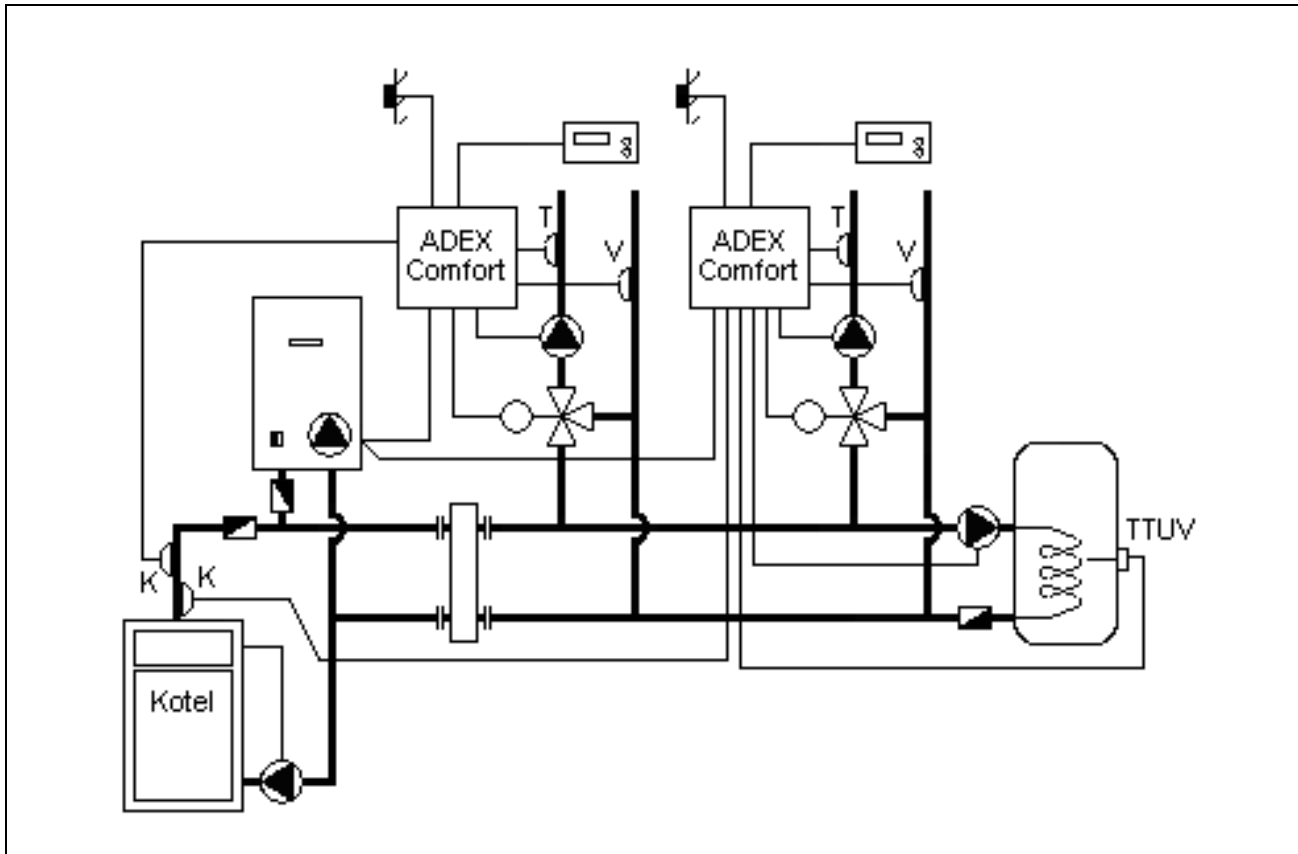
Čerpadlo 2 se zapne a stále běží, požaduje-li jeho okruh dodávku tepla. Vypne se, až přejde regulátor do „letního režimu“ - viz návod str. 34 – 38.

Elektrické připojení regulátoru



Obr. 20 Elektrické připojení regulátoru

System 10



Obr. 21 Funkční schéma zapojení pro System 10



Odpovídající nastavení konfiguračních přepínačů

Použití

Zapojení je určeno pro jedno i víceokruhové topné systémy s kotlem na tuhá paliva a se záložním kotlem zapojeným do kotlového okruhu. Teplota vratné vody do záložního kotle není kontrolována. Záložní kotel může být plynový i elektrický.

Pro správnou funkci systému je třeba důsledně dodržet hydraulické zapojení podle obrázku!!

Funkce nastavovacích prvků:

T_{min} - minimální teplota vody v topném okruhu

T_{max} - maximální teplota vody v topném okruhu

Δ - maximální (havarijní) teplota výstupní vody z kotle na tuhá paliva

***** - požadovaná provozní teplota kotle na tuhá paliva

Popis funkce

Kontrola provozní teploty kotle na tuhá paliva

Aby regulátor udržel teplotu kotle blízko nastavené hodnoty, řeší to nepřímo tak, že upravuje teplotní spád v topném okruhu. Je-li teplota kotle stejná nebo vyšší jak požadovaná hodnota, zhasne kontrolka * a regulátor otevírá směšovací ventil podle aktuální potřeby topného okruhu.

Je-li teplota kotle v tolerančním pásmu, kontrolka * bliká a regulátor nastavuje směšovací ventil tak, aby udržel teplotu kotle v tolerančním pásmu.

Klesne-li teplota kotle pod toleranční pásmo, kontrolka * svítí. Trvá-li tento stav déle jak 30 minut, zapne regulátor záložní kotel.

Kontrola maximální teploty kotle na tuhá paliva

Maximální přípustná teplota kotle na tuhá paliva se nastavuje prvkem Δ . Hrozí-li, že teplota kotle překročí nastavenou hodnotu, kontrolka Δ bliká. Překročí-li teplota kotle nastavenou hodnotu, kontrolka Δ svítí trvale. V obou případech se zapne čerpadlo topného okruhu a regulátor natáčí směšovací ventil tak, aby odvedl přebytečné teplo do topného okruhu.

Ovládání záložního kotle

Při provozu záložního kotle svítí kontrolka \ast s krátkým probliknutím po jedné sekundě. Záložní kotel je trvale sepnutý, provozní teplotu si řídí vlastní regulací. Teplota v topném okruhu je regulována směšovacím ventilem.

Zaregistruje-li regulátor významný nárůst teploty na čidle **K**, vypne záložní kotel a minimálně na dobu 3 minuty obnoví provoz s kotlem na tuhá paliva

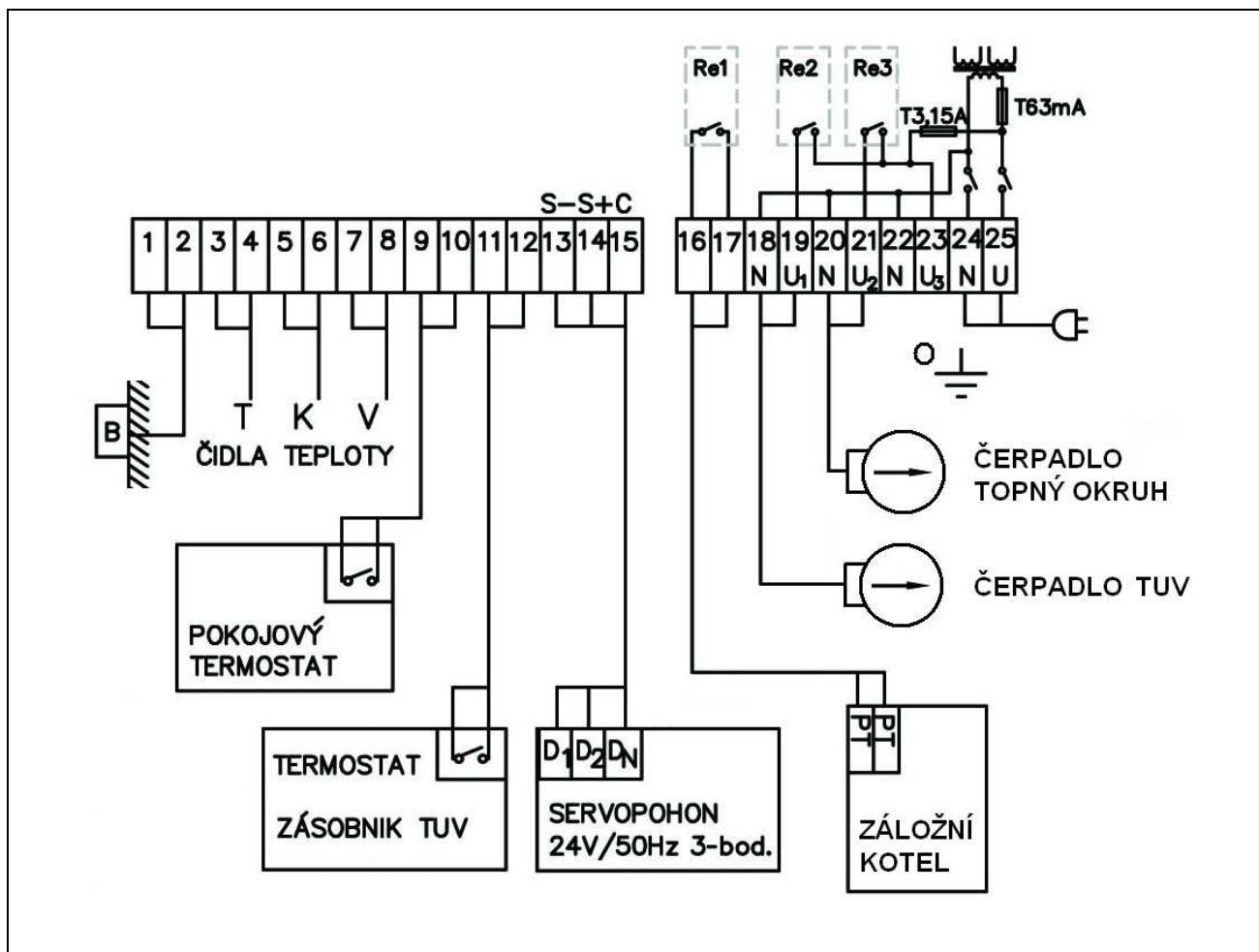
Ovládání čerpadla topného okruhu

V zimním režimu je čerpadlo topného okruhu trvale zapnuté.

Ohřev TUV

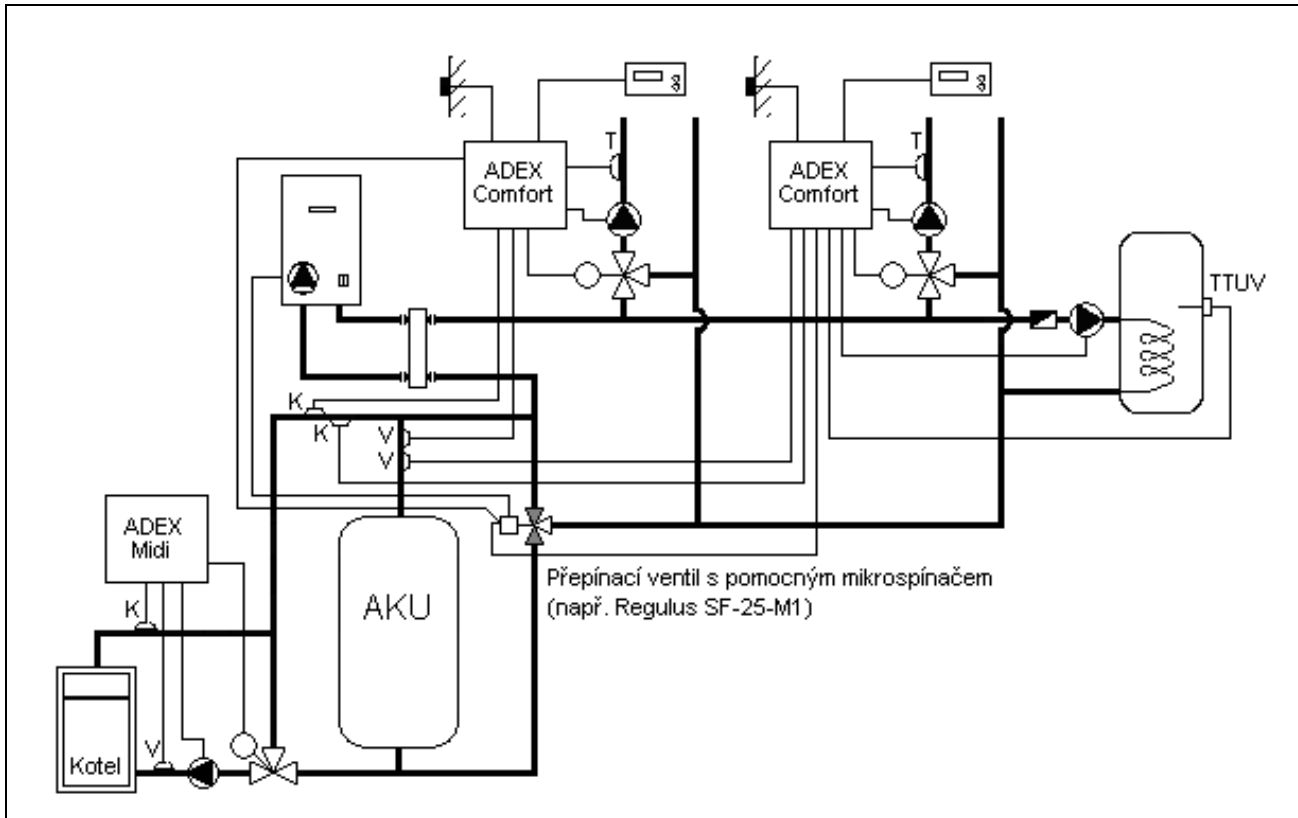
Sepne-li termostat bojleru (TTUV), zapne regulátor nabíjecí čerpadlo TUV a kontroluje teplotu kotle na tuhá paliva. Je-li teplota kotle na tuhá paliva nižší jak cca 60°C, zapne regulátor záložní kotel.

Elektrické připojení regulátoru



Obr. 22 Elektrické připojení regulátoru

System 11



Obr. 23 Funkční schéma zapojení pro System 11



Odpovídající nastavení konfiguračních přepínačů

Použití

Zapojení je určeno pro topné soustavy s akumulacím zásobníkem a záložním kotlem, který je od akumulacní nádrže oddělen přepínacím ventilem. Takové zapojení umožňuje do systému instalovat dva i více topných okruhů. Pro správnou funkci systému musí být hydraulické zapojení a rozmístění čidel provedeno přesně podle schématu na obr. 23.

Funkce nastavovacích prvků:

T_{min} - minimální teplota vody v topném okruhu

T_{max} - maximální teplota vody v topném okruhu

Δ - maximální (havarijní) teplota v akumulacní nádrži

***** - teplota AKU, při které je povoleno zapnutí záložního kotle

Popis funkce

Přepne-li se regulátor do Zimního režimu, zapne oběhové čerpadlo, otevírá směšovací ventil a nasává k čidlům **V** a **T** vodu z nádrže. Signalizuje to blikáním kontrolky *****. Ohřeje-li se kterékoliv čidlo do deseti minut na požadovanou teplotu, nezapíná regulátor záložní kotel a pracuje ve standardním režimu:

Ukládání přebytků tepla do akumulacní nádrže - kontrolka ***** nesvítí

Topí-li kotel na tuhá paliva s dostatečným výkonem, otevírá se směšovací ventil jen tolik, aby omezil nasávání vody z akumulacní nádrže, není-li dostatečně nabitá. Teplá voda z kotle směřuje přímo do topných okruhů a do akumulacní nádrže se ukládají pouze přebytky tepla.

Chcete-li řídit pouze vybíjení akumulacního zásobníku, odpojte z regulátoru čidlo **K**.

Vybíjení akumulční nádrže - kontrolka ✱ svítí

Pokud kotel na tuhá paliva vyhasne nebo ztratí výkon, odebírá se teplo z akumulční nádrže. Směšovací ventil se otevírá dle potřeby topných zón bez omezení.

Kontrola maximální teploty v nádrži

Má-li teplota na čidle V překročit hodnotu nastavenou prvkem Δ, kontrolka Δ bliká. Je-li teplota překročena kontrolka Δ svítí. Regulátor odvádí přebytečné teplo z nádrže do topného okruhu.

Záložní kotel

Pokud teplota v kotli na tuhá paliva ani v akumulční nádrži nedostačuje pro potřeby topného okruhu, testuje regulátor podle nastavení prvku ✱, zda má zapnout záložní kotel. K zapnutí záložního kotle dojde až po té, kdy se akumulční nádrž vybijí na teplotu o 10°C nižší než je nastaven prvek ✱.

Při provozu záložního kotle svítí kontrolka ✱ s krátkým probliknutím po jedné sekundě. Zaregistruje-li čidlo V, že se v kotli na tuhá paliva topí, vypne regulátor záložní kotel.

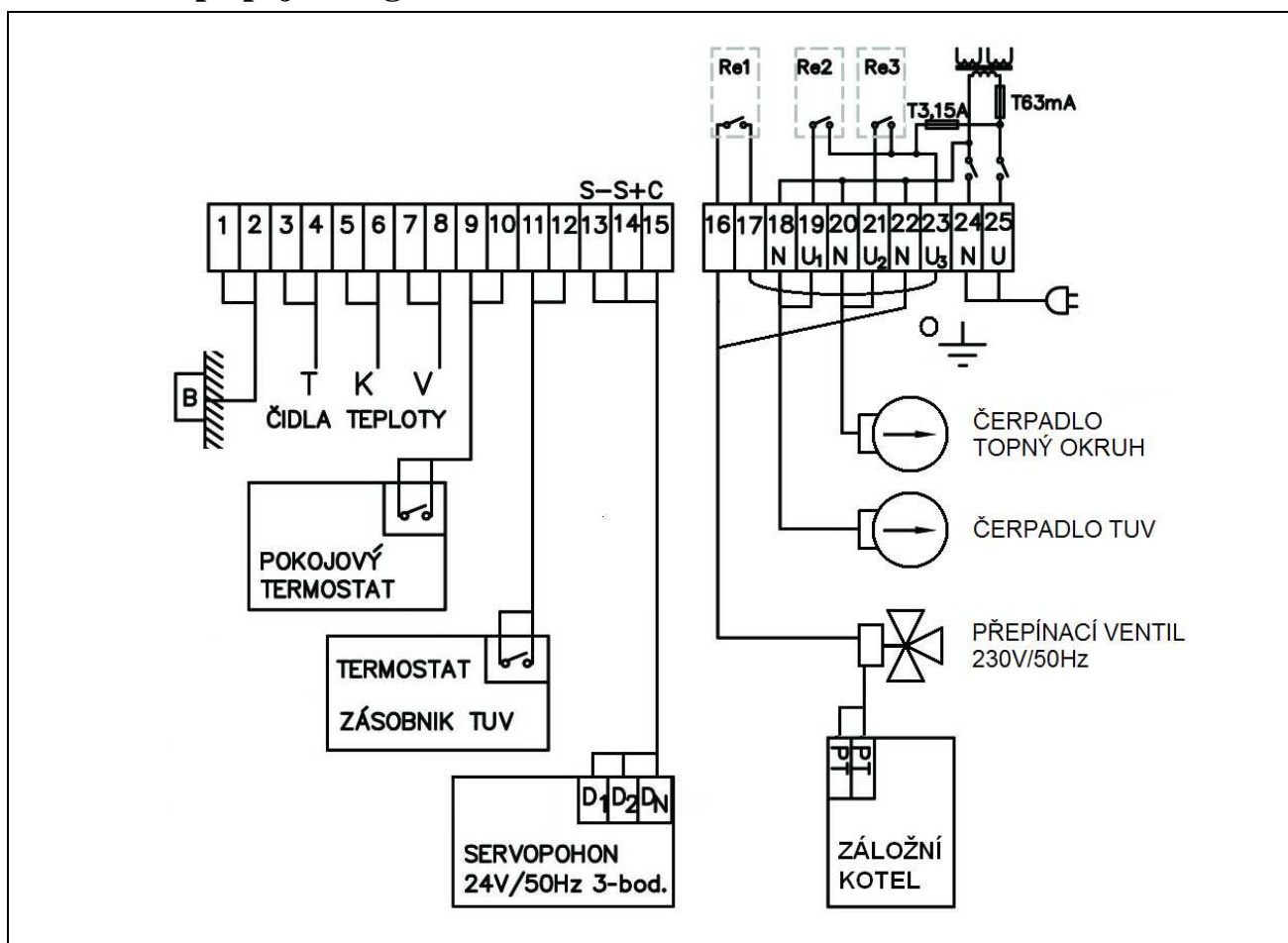
Ovládání čerpadla topného okruhu

V zimním režimu je čerpadlo topného okruhu trvale zapnuté.

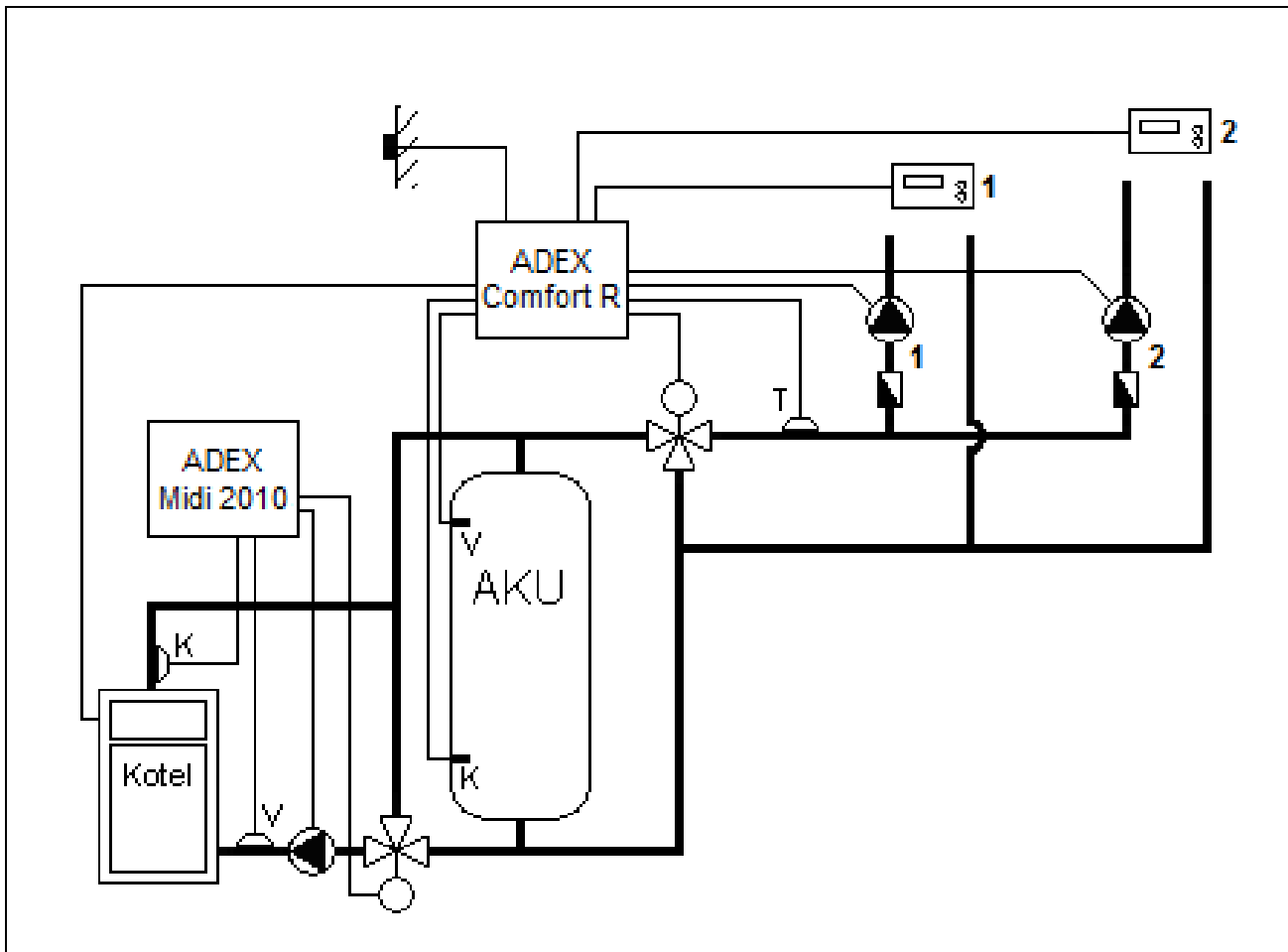
Ohřev TUV

Sepne-li termostat TUV, zapne regulátor čerpadlo TUV. Nezahřeje-li se do dvou minut čidlo K na 60°C nebo čidlo V na 50°C, zapne regulátor záložní kotel.

Elektrické připojení regulátoru



Obr. 24 Elektrické připojení regulátoru



Obr. 25 Funkční schéma zapojení pro System 12

Nastavení konfiguračních přepínačů:



Nastavení otočného přepínače:

pro radiátory



pro podlahu



Použití

Zapojení je určeno pro topné soustavy se dvěma topnými okruhy za jedním směšovacím ventilem. Teplota v topných zónách je řízena spínáním čerpadel pokojovými termostaty.

Kontrola teploty v AKU je řešena tak, aby kotel, který lze elektricky ovládat, mohl pracovat vždy na plný výkon v optimálním režimu.

Je-li kotel vybaven regulací, která umí kontrolovat teplotu vratné kotlové vody a odpovídajícím způsobem ovládat i kotlové čerpadlo, není třeba regulátor **ADEX Midi 2010** instalovat.

Funkce nastavovacích prvků:

T_{min} - teplota na čidle V, při které zapne kotel

T_{max} - teplota na čidle K, při které vypne kotel

Δ - maximální (havarijní) teplota na čidle V

☼ - maximální teplota vody v topném okruhu

Popis funkce

Nabíjení AKU

Je-li teplota na čidle **V** menší, než je nastaven prvek **T_{min}**, rozsvítí se nad prvkem **T_{min}** kontrolka a regulátor zapne kotel. Kotel nechá topit tak dlouho, až teplota na čidle **K** dosáhne hodnotu nastavenou prvkem **T_{max}**. Potom se rozsvítí kontrolka nad prvkem **T_{max}** a regulátor kotel vypne.

Kontrola maximální teploty AKU

Překročí-li teplota na čidle **V** hodnotu nastavenou prvkem **Δ**, rozsvítí se kontrolka **Δ**. Regulátor zapne čerpadla topných okruhů a pootevře směšovací ventil, aby se AKU ochladila do radiátorů. To udělá bez ohledu na pokyny pokojových termostatů.

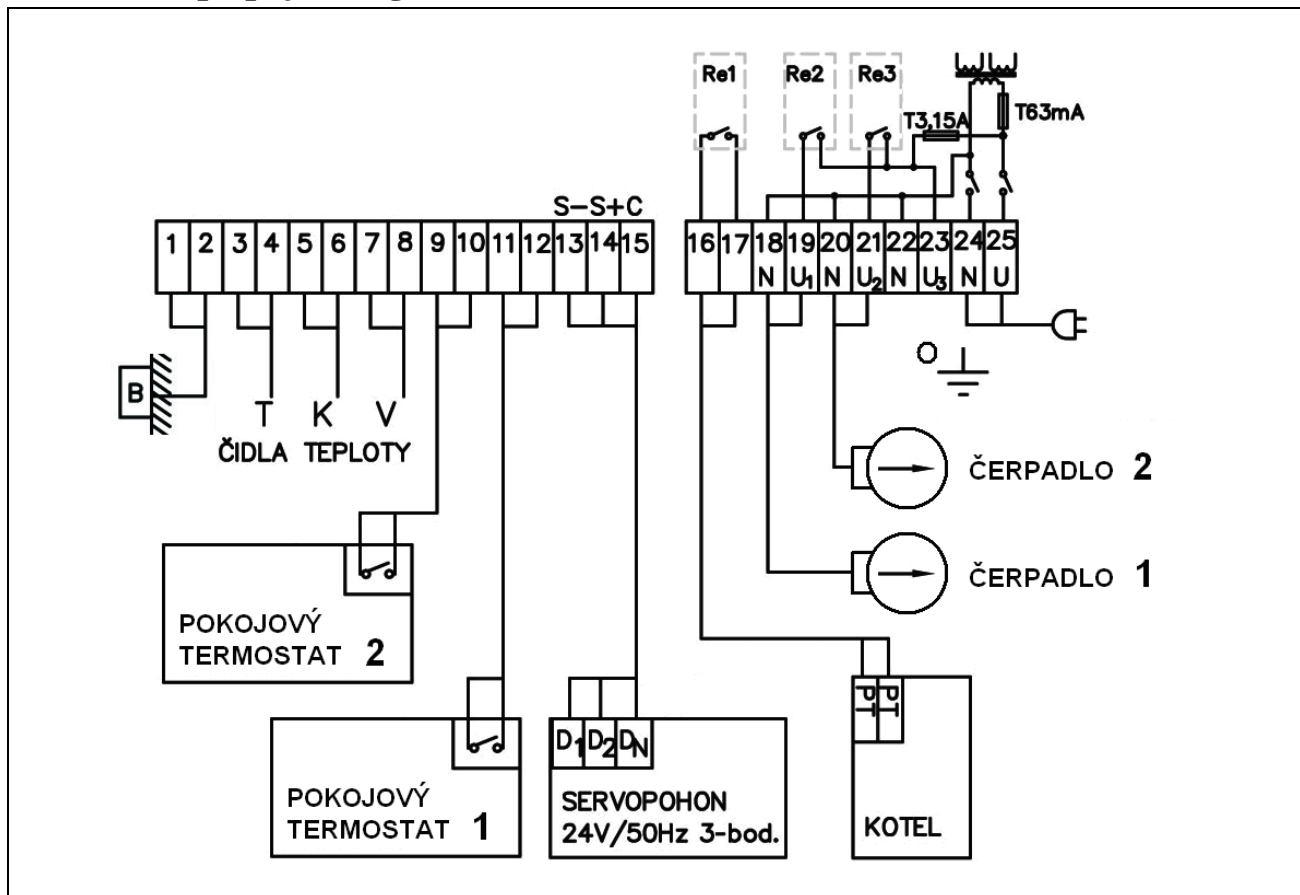
Vybití AKU

Je-li při sepnutém pokojovém termostatu teplota na čidle **V** menší, než je nastaven prvek **T_{min}** a současně je menší než 30°C (pro podlahové topení 25°C), vyhodnotí to regulátor tak, že AKU je vybitá. Vybití AKU signalizuje blikáním kontrolky *****, přitom postupně zavírá směšovací ventil a do 10 minut vypne i čerpadla topných okruhů.

Spínání čerpadel topných okruhů

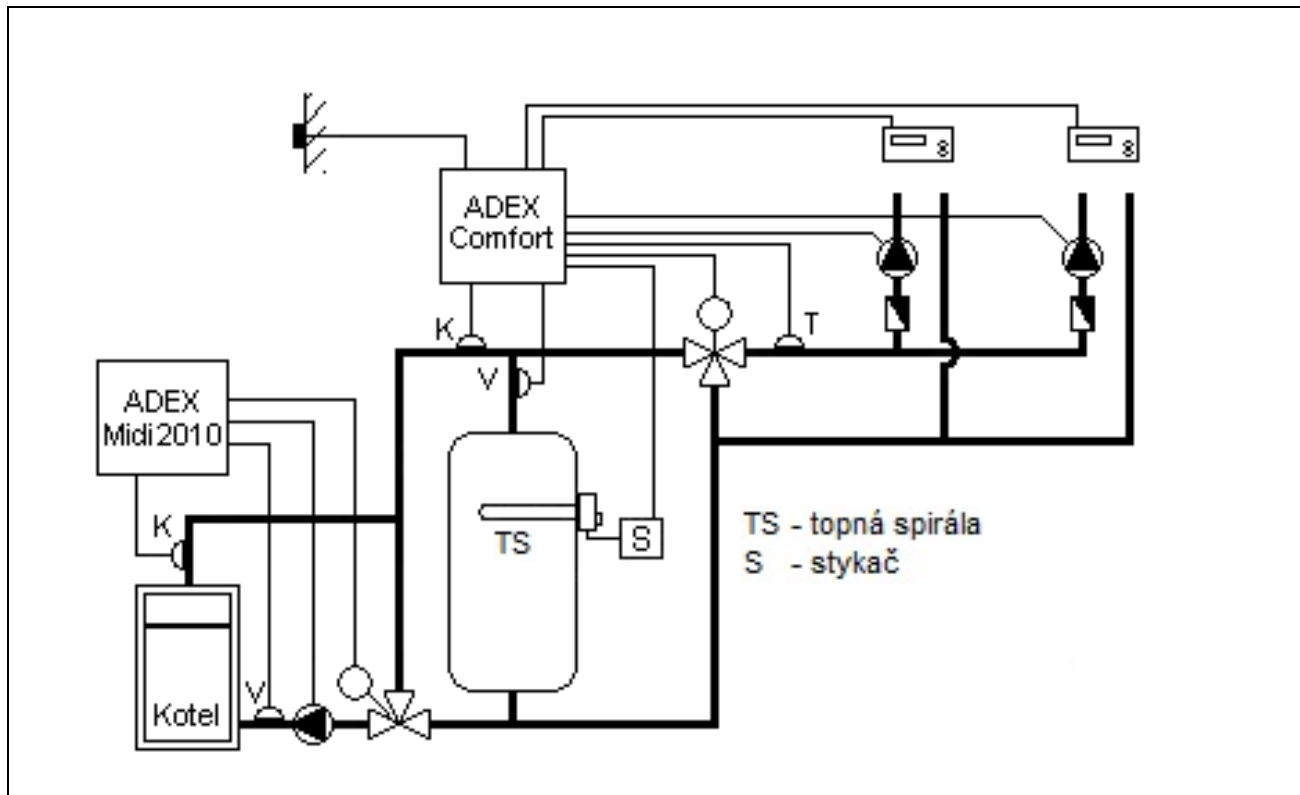
Regulátor zapíná čerpadla topných okruhů podle pokynů pokojových termostatů. Po sepnutí kteréhokoliv pokojového termostatu se rozsvítí kontrolka *****, rozběhne se čerpadlo příslušného topného okruhu a směšovací ventil se nastavuje tak, aby udržel na čidle **T** teplotu zvolenou prvkem *****. Pokud oba pokojové termostaty vypnou, zhasne kontrolka *****, zastaví se obě čerpadla a zavře se i směšovací ventil.

Elektrické připojení regulátoru

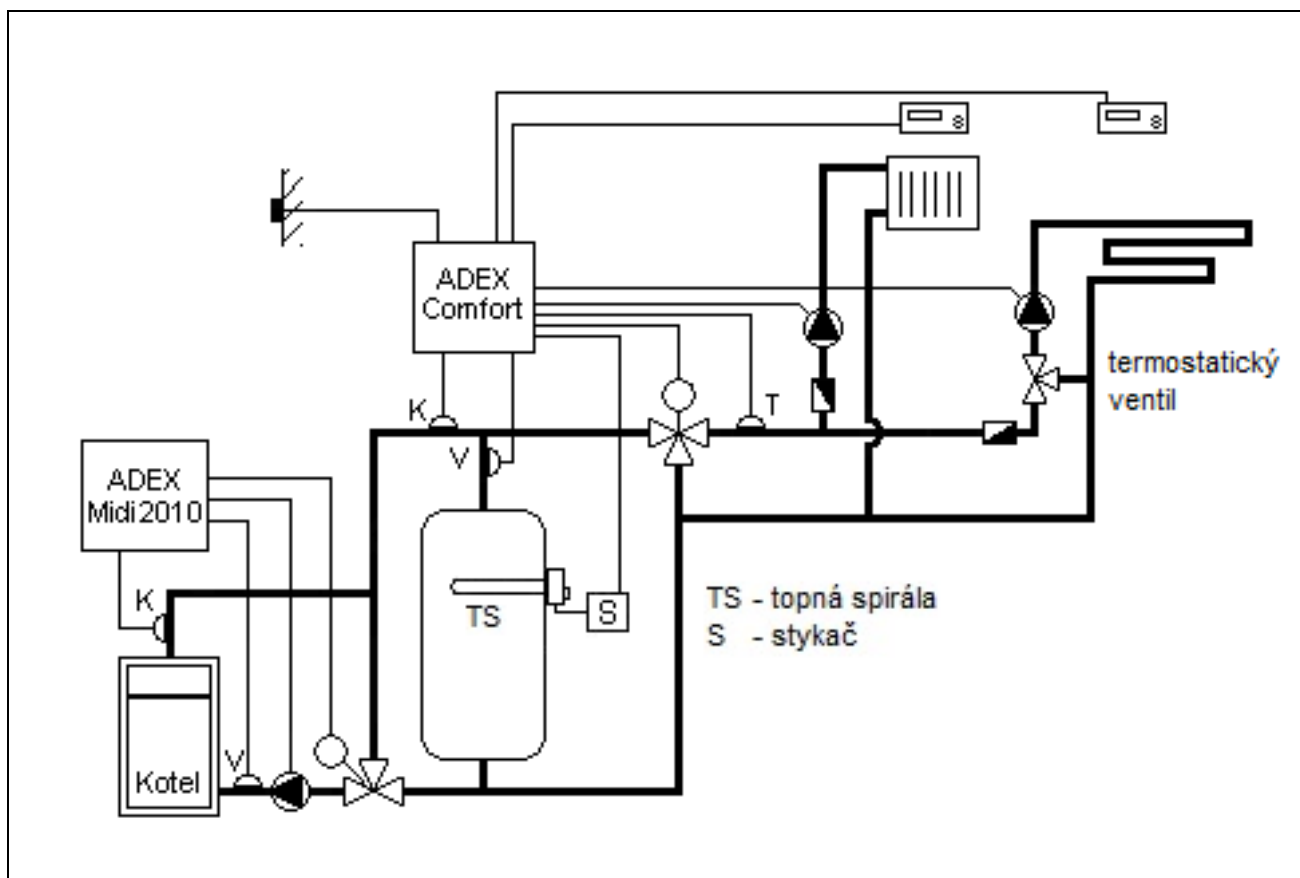


Obr. 26 Elektrické připojení regulátoru

System 13



Obr.27 Funkční schéma zapojení pro zóny „radiátory/radiátory“ nebo „podlahovka/podlahovka“



Obr.28 Funkční schéma zapojení pro zóny „radiátory/podlahovka“

Nastavení konfiguračních přepínačů:



Použití

Zapojení je určeno pro soustavu s akumulacním zásobníkem, za kterým je topný systém rozvětvený do dvou topných zón se samostatnými oběhovými čerpadly. Akumulační zásobník lze osadit topnou spirálou ovládanou regulátorem **ADEX Comfort R**.

Topná spirála musí být vybavena vlastním provozním a havarijním termostatem !!

Prostorová teplota v topných zónách je řízena pokojovými termostaty. Podle pokynů pokojových termostatů nastavuje regulátor směšovací ventil a zapíná čerpadla topných zón.

Termostatické hlavice neosazujte do referenční místnosti !!

Funkce nastavovacích prvků:

Tmin - minimální teplota vody do topných zón

Tmax - maximální teplota vody do topných zón

Δ - maximální (havarijní) teplota v akumulacní nádrži

***** - teplota AKU, při které je povoleno zapnutí topné spirály

Připojíte-li k regulátoru venkovní čidlo, upravuje regulátor zvolené **Tmax** a **Tmin** podle aktuální venkovní teploty:

Volba pokojových termostatů

Řídící algoritmus regulátoru umožňuje udržovat požadovanou teplotu v topných zónách dvěma způsoby:

1. Regulace podle libovolného termostatu

Otočný přepínač nastavte do polohy:

1 pro radiátory



2 pro podlahu



Při tomto nastavení udržuje regulátor požadovanou teplotu v topných zónách spínáním oběhových čerpadel podle pokynů pokojových termostatů.

Tento způsob regulace je vhodný tam, kde se klade důraz na jednoduchost zařízení a možnost volby pokojového termostatu. Uživatelé nabízí snadnou obsluhu topné soustavy z obytného prostoru.

2. Regulace podle pokojových termostatů Honeywell

Otočný přepínač nastavte do polohy:

7 pro radiátory



8 pro podlahu



Způsob regulace při tomto nastavení spočívá v tom, že teplotu topné vody a chod oběhových čerpadel určí regulátor podle rytmu spínání pokojových termostatů. K takovému způsobu regulace je nutno použít **pokojevé termostaty Honeywell řady T** (dříve CM) .

V součinnosti s těmito pokojovými termostaty umí regulátor nastavit teplotu topné vody tak, aby co nejvíce vyhovovala potřebě topných zón. Díky tomu pracují čerpadla topných zón s minimálními odstávkami, což výrazně zvyšuje stabilitu regulace a zajišťuje tak vysoký komfort tepelné pohody v topných zónách.

Popis funkce

Po prvním sepnutí kteréhokoliv pokojového termostatu přejde regulátor do Zimního režimu. Rozběhne se oběhové čerpadlo příslušné topné zóny, otevírá se směšovací ventil a k čidlům **V** a **T** se nasává voda z akumulární nádrže. Regulátor to signalizuje to blikáním kontrolky ✱.

Ohřejí-li se čidla do deseti minut na potřebnou teplotu, pracuje regulátor ve standardním režimu. Neohřejí-li se čidla do deseti minut na potřebnou teplotu, zapne regulátor topnou spirálu.

Ukládání přebytků tepla do akumulární nádrže - kontrolka ✱ nesvítí

Topí-li kotel na tuhá paliva s dostatečným výkonem, otevírá se směšovací ventil jen tolik, aby omezil nasávání vody z akumulární nádrže, není-li dostatečně nabitá. Teplá voda z kotle směřuje přímo do topných okruhů a do akumulární nádrže se ukládají pouze přebytky tepla.

Vybíjení akumulární nádrže - kontrolka ✱ svítí

Pokud kotel na tuhá paliva vyhasne nebo ztratí výkon, odebírá se teplo z akumulární nádrže. Směšovací ventil se otevírá dle potřeby topných zón bez omezení.

Klesne-li teplota v akumulární nádrži na hodnotu o 10°C nižší než je nastaven prvek ✱ a tato teplota již topným zónám nestačí, zapne regulátor topnou spirálu.

Topná spirála

Provoz topné spirály signalizuje regulátor svitem kontrolky ✱ s krátkým probliknutím po jedné sekundě. Protože regulátor udržuje topnou spirálu v provozu bez ohledu na chod oběhových čerpadel a postavení směšovacího ventilu, je bezpodmínečně nutné, aby byla topná spirála vybavena vlastním provozním a havarijním termostatem !!

Pokud se po zapnutí topné spirály voda v AKU nezačne do cca tří hodin ohřívat, vyhodnotí to regulátor tak, že topná spirála není zapojena. V takovém případě zavře směšovací ventil, vypne oběhová čerpadla., rozsvítí kontrolky ✱ a **SERVO-** a čeká na zatopení v kotli na tuhá paliva.

Zaregistruje-li čidlo **K**, že se v kotli na tuhá paliva topí, regulátor záložní spirálu vypne.

Kontrola maximální teploty v nádrži

Hrozí-li, že teplota na čidle **V** překročí hodnotu nastavenou prvkem **Δ**, kontrolka **Δ** bliká. Je-li teplota překročena kontrolka **Δ** svítí. Čerpadla topných zón běží a regulátor odvádí přebytečné teplo z akumulární nádrže do topných zón.

Regulace topných zón

1. Regulace podle libovolného termostatu (otočný přepínač v poloze 1 nebo 2)

Je-li sepnutý alespoň jeden pokojový termostat, běží oběhové čerpadlo příslušné topné zóny. Svítí kontrolka **TMAX** a regulátor udržuje na čidle **T** teplotu nastavenou prvkem **TMAX**.

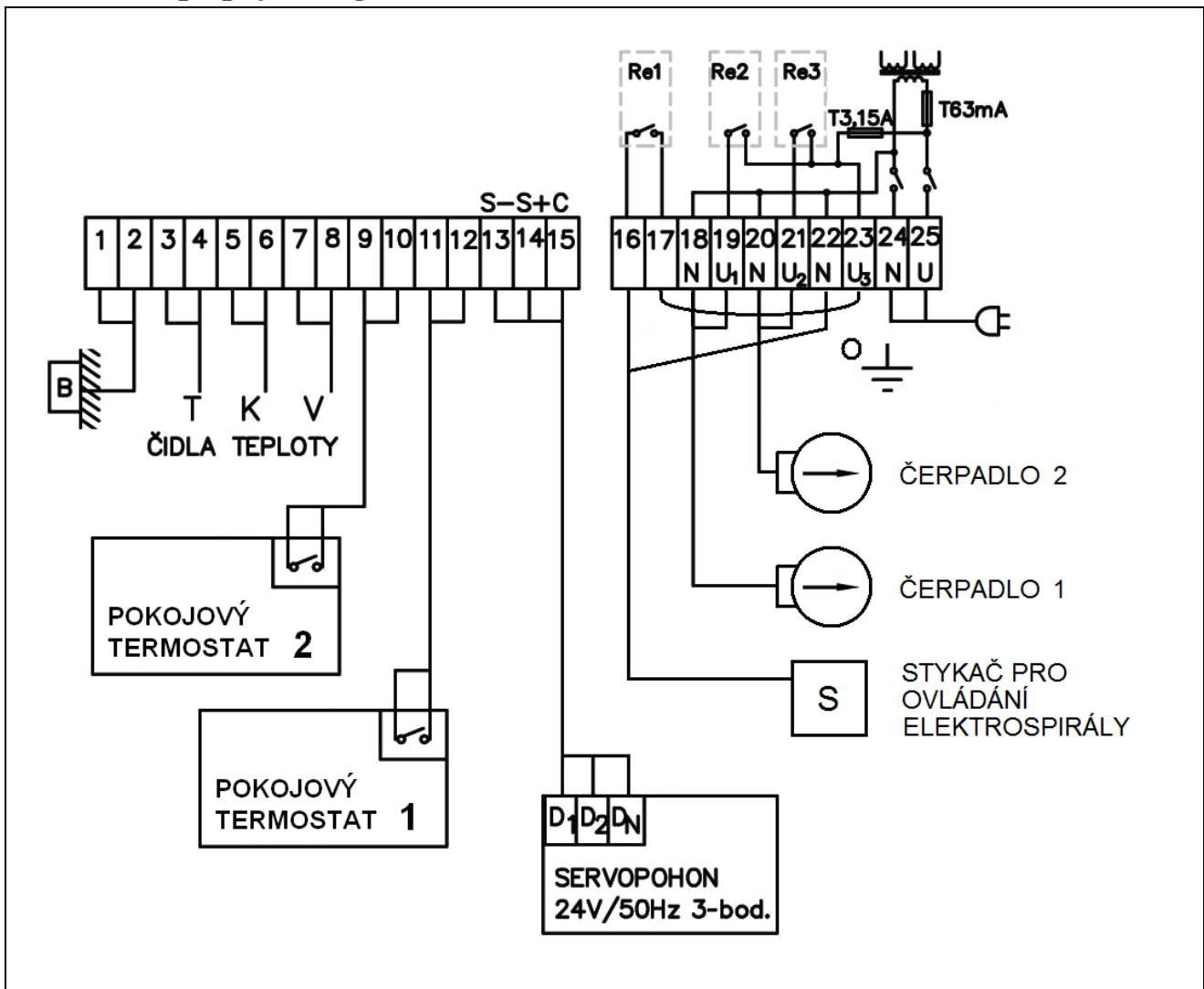
Jsou-li oba pokojové termostaty vypnuté, rozsvítí se kontrolka **TMIN**, oběhová čerpadla se zastaví a regulátor pomalu zavírá směšovací ventil. Nezapne-li do 60-ti minut žádný pokojový termostat, přejde regulátor do Letního režimu (svítí kontrolky **TMIN** a **SERVO-**).

2. Regulace podle termostatu Honeywell řady T (otočný přepínač v poloze 7 nebo 8)

Podle rytmu spínání pokojových termostatů vypočítá regulátor potřebnou teplotu topné vody v rozsahu nastavení prvků **TMIN** a **TMAX**. Vypočítanou teplotu udržuje pomocí směšovacího ventilu.

Je-li vypočítaná teplota topné vody pro některou zónu vysoká, vypne regulátor na nezbytnou dobu příslušné oběhové čerpadlo. Jsou-li oba pokojové termostaty vypnuté déle jak 10 minut, přejde regulátor do Letního režimu (svítí kontrolky **TMIN** a **SERVO-**).

Elektrické připojení regulátoru



Obr. 29 Elektrické připojení regulátoru

Regulace topného okruhu

Pro regulaci topného okruhu má regulátor k dispozici čtyři řídicí programy. Řídicí programy rozlišují „Letní“ a „Zimní“ pracovní režim.

Letní režim

V „Letním režimu“ svítí na regulátoru kontrolky **TMIN** a **SERVO-**. Všechna zařízení připojená k regulátoru jsou vypnuta, aktivní je pouze ohřev TUV.

Během léta protočí regulátor jednou týdně směšovací ventil a čerpadla, aby nedošlo k jejich zatuhnutí během dlouhé odstávky. Je proto vhodné nechat regulátor zapnutý i během léta.

Zimní režim

Přechod regulátoru do „Zimního režimu“ a jeho funkce v „Zimním režimu“ závisí na zvoleném řídicím programu.

Požadovaný řídicí program nastavíte pomocí otočného přepínače – viz obr.1, poz.2.

Program 1 str. 35	Teplota topné se vody reguluje podle pokojového termostatu: Při sepnutém pokojovém termostatu se udržuje v topném okruhu komfortní teplota, při vypnutém pokojovém termostatu útlumová teplota. Komfortní i útlumovou teplotu si na regulátoru nastaví uživatel dle vlastní potřeby. Při přechodu do Letního nebo Zimního režimu se řídí regulátor pokyny pokojového termostatu.
Program 2 str. 36	V topném okruhu se pomocí spínacích hodin nastavují dvě úrovně teploty - komfortní a útlumová. Není-li připojeno venkovní čidlo, přepíná se do zimního režimu regulátor ručně. Je-li venkovní čidlo připojeno, volí regulátor Letní nebo Zimní režim automaticky podle venkovní teploty.
Program 3 str. 37	Regulátor pracuje bez pokojového termostatu i bez spínacích hodin. Požadovanou teplotu v topném okruhu volí uživatel pomocí prvku Tmin . Je-li připojeno venkovní čidlo, upravuje regulátor automaticky zavolenou teplotu podle venkovní teploty a také Letní nebo Zimní režim volí automaticky podle venkovní teploty.
Program 4 str. 38	Regulátor komunikuje s PID pokojovým termostem pracujícím v desetiminutovém intervalu. Podle rytmu spínání pokojového termostatu regulátor určí a následně udržuje potřebnou teplotu v topném okruhu. Při přechodu do Letního nebo Zimního režimu se regulátor řídí pokyny pokojového termostatu.

Podrobnější informace o funkci venkovního čidla ADEX B najdete na str. 39 - 40.

Venkovní čidlo není součástí standardní výbavy regulátoru !

Použití

Program 1 je určen pro řízení regulátoru pokojovým termostatem s bezpotenciálovým kontaktem. Termostat se instaluje do referenční místnosti. V rodinných domcích to bývá většinou obývací nebo dětský pokoj. Nedoporučuje se instalovat pokojový termostat do kuchyně, na chodbu apod.

Tento způsob regulace je vhodný tam, kde se klade důraz na jednoduchost zařízení a možnost volby pokojového termostatu. Uživateli nabízí celoroční automatický provoz kotelny se snadnou obsluhou topné soustavy z obytného prostoru.

Termostatické hlavice neosazujte do referenční místnosti !!

Funkce

Zimní režim

Do zimního režimu přejde regulátor během 30 sekund po zapnutí pokojového termostatu:

Pokojevý termostat sepnutý - regulátor udržuje komfortní teplotu topné vody nastavenou prvkem **Tmax**.

Pokojevý termostat vypnutý - regulátor udržuje útlumovou teplotu topné vody nastavenou prvkem **Tmin**.

Je-li k regulátoru připojeno **venkovní čidlo**, upravuje regulátor komfortní i útlumovou teplotu topné vody podle aktuální venkovní teploty (obr. 31).

Letní režim

Tmin nastaveno méně jak 15°C - regulátor přejde do letního režimu, je-li pokojový termostat vypnutý déle jak 10 minut.

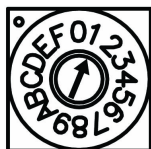
Tmin nastaveno více jak 15°C - regulátor přejde do letního režimu, pokud je pokojový termostat vypnutý déle jak 24 hodin.
Po tuto dobu udržuje teplotu topné vody na hodnotě **Tmin** – tzv. **udržovací teplota**.

Chcete-li, aby oběhové čerpadlo vypínalo po vypnutí pokojového termostatu, nastavte $T_{min}=10^{\circ}\text{C}$. Čerpadlo vypne po doběhu 10 minut.

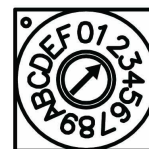
Instalační nastavení

Otočný přepínač nastavit do polohy:

1 pro radiátory



2 pro podlahu



Doporučené nastavení Tmax a Tmin

Situace	Tmax	Tmin
velkoplošné radiátory	55 až 70°C	25 až 35°C
maloplošné radiátory	70 až 85°C	30 až 40°C
Podlahové topení	30 až 55°C	22 až 30°C

Použití

Program 2 je určen pro řízení regulátoru spínacími hodinami. Lze jej použít také k regulaci podle pokojového termostatu pro případ, kdy se požaduje při rozepnutém pokojovém termostatu trvalý ohřev topného okruhu na teplotu **Tmin** bez automatického přechodu do letního režimu.

Připojí-li se k regulátoru **venkovní čidlo** (ekvitermní regulace), přechází regulátor do letního nebo zimního režimu automaticky.

Funkce

Zimní režim

Spínací hodiny sepnuty - regulátor udržuje komfortní teplotu topné vody nastavenou prvkem **Tmax**.

Spínací hodiny rozepnuty - regulátor udržuje útlumovou teplotu topné vody nastavenou prvkem **Tmin**.

Je-li k regulátoru připojeno **venkovní čidlo**, upravuje regulátor komfortní i útlumovou teplotu topné vody podle aktuální venkovní teploty (viz obr. 32).

Přechod do letního nebo zimního režimu

a) Bez venkovního čidla

Tmin nastaveno méně jak 15°C - regulátor je v letním režimu

Tmin nastaveno více jak 15°C - regulátor je v zimním režimu

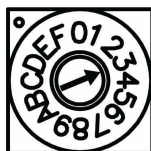
b) S venkovním čidlem

Regulátor přechází do letního nebo do zimního režimu automaticky podle venkovní teploty. Hodnotu venkovní teploty pro změnu režimu určuje nastavení prvku **Tmin**. Snížením **Tmin** se přechod do letního režimu uspíší - viz tabulka na str. 39.

Instalační nastavení

Otočný přepínač nastavit do polohy:

3 pro radiátory



4 pro podlahu



Doporučené nastavení Tmax a Tmin

Situace	Tmax	Tmin
velkoplošné radiátory	55 až 70°C	25 až 35°C
maloplošné radiátory	70 až 85°C	30 až 40°C
podlahové topení	30 až 55°C	22 až 30°C

Použití

Program 3 umožňuje provozovat regulátor bez pokojového termostatu i bez spínacích hodin. Pokud jsou pokojový termostat nebo spínací hodiny připojeny, regulátor je ignoruje. Tento způsob regulace lze použít v případech, kdy nepotřebujeme programovat teplotní změny v objektu.

Bez venkovního čidla udržuje regulátor konstantní teplotu topné vody. To se využívá k temperování podlah nebo u topných soustav, kde je tento způsob regulace dostačující.

Úroveň regulace se výrazně zlepší připojením **venkovního čidla** (ekvitermní regulace). Připojení venkovního čidla umožní také automatický přechod mezi zimním a letním režimem. S termostatickými ventily lze pak zajistit komfortní, zcela bezobslužný provoz topného systému.

Funkce

Bez čidla venkovní teploty (provoz na konstantní teplotu)

Požadovanou teplotu topné vody nastavíme ovládacím prvkem **Tmin**. Regulátor bude tuto teplotu udržovat.

Nastavíme-li **Tmin** méně jak 15°C, regulátor přejde do letního režimu.

Pozor, **Tmax** musí být nastaveno vždy výše, jak **Tmin** !
Regulátor nedovolí, aby teplota topné vody překročila **Tmax**.

S čidlem venkovní teploty (ekvitermní provoz)

Prvkem **Tmax** a **Tmin** nastavíme požadované mezní teploty topné vody. Podle takto nastavených mezí a podle aktuální venkovní teploty určí regulátor komfortní teplotu topné vody, kterou udržuje natáčením směšovacího ventilu (viz obr. 33).

Do zimního nebo letního režimu přechází regulátor automaticky podle venkovní teploty. Hodnotu venkovní teploty pro změnu režimu určuje nastavení prvku **Tmin**. Snížením **Tmin** se přechod do letního režimu uspší a naopak - viz tabulka na str. 39.

Instalační nastavení

Otočný přepínač nastavit do polohy:

5 pro radiátory



6 pro podlahu



Doporučené nastavení Tmax a Tmin

Situace	Tmax	Tmin
velkoplošné radiátory	55 až 70°C	25 až 35°C
maloplošné radiátory	70 až 85°C	30 až 40°C
podlahové topení	30 až 55°C	22 až 30°C

Použití

V zapojení s pokojovým termostatem Honeywell řady T (dříve CM) nabízí **Program 4** vysoký komfort tepelné pohody. Úroveň a stabilitu regulace lze ještě vylepšit připojením venkovního čidla

Pokojový termostat se instaluje zpravidla do obývacího nebo dětského pokoje. Nedoporučuje se instalovat pokojový termostat do kuchyně na chodbu apod.

Termostatické hlavice neosazujte do referenční místnosti !!

Pozor

Tato varianta programu vyhodnocuje spínání pokojového termostatu v desetiminutových intervalech. Počítejte proto s tím, že pokud na pokojovém termostatu změňte teplotu, může regulátor reagovat až za deset minut !!

Funkce

Zimní režim

Do zimního režimu přejde regulátor během 30 sekund po sepnutí pokojového termostatu.

Regulátor vyhodnocuje rytmus spínání pokojového termostatu a podle tohoto rytmu vypočítá potřebnou teplotu topné vody v rozsahu nastavené **Tmin** a **Tmax**. Vypočítanou teplotu udržuje natáčením směšovacího ventilu.

Je-li k regulátoru připojeno **venkovní čidlo**, zohlední regulátor při výpočtech též venkovní teplotu.

Letní režim

Tmin nastaveno méně jak 15°C - regulátor přejde do letního režimu, je-li pokojový termostat vypnutý déle jak 10 minut.

Tmin nastaveno více jak 15°C - regulátor přejde do letního režimu, pokud je pokojový termostat vypnutý déle jak 24 hodin.

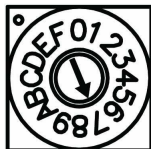
Po tuto dobu udržuje teplotu topné vody na hodnotě **Tmin** – tzv. **udržovací teplota**.

Chcete-li, aby oběhové čerpadlo vypínalo po vypnutí pokojového termostatu, nastavte Tmin=10°C. Čerpadlo vypne po doběhu 10 minut.

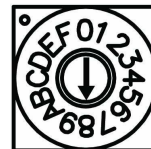
Instalační nastavení

Otočný přepínač nastavit do polohy:

7 pro radiátory



8 pro podlahu



Doporučené nastavení Tmax a Tmin

Situace	Tmax	Tmin
velkoplošné radiátory	55 až 70°C	10 až 35°C
maloplošné radiátory	70 až 85°C	10 až 40°C
podlahové topení	30 až 55°C	10 až 30°C

Nastavení TMIN volte spíše s ohledem na požadovaný způsob přechodu do letního režimu. Viz předchozí odstavec.

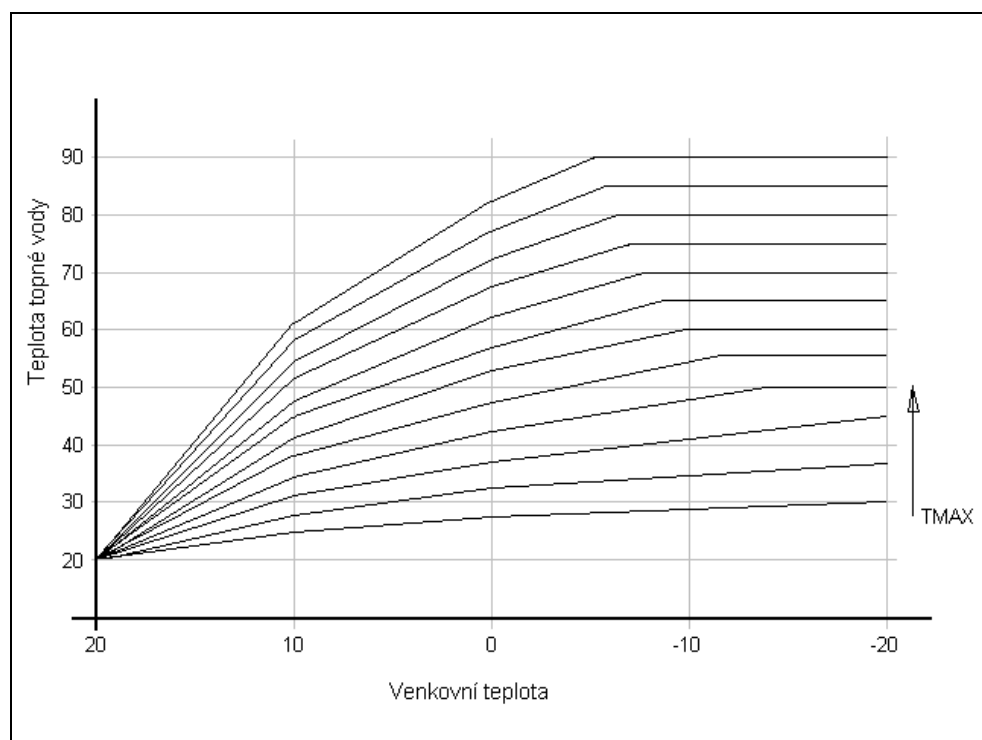
Připojení venkovního čidla

Aby byla obsluha regulátoru jednoduchá, nastavují se pro regulaci topného okruhu pouze dva parametry:

Tmax - maximální přípustná teplota topné vody

Tmin - minimální přípustná teplota topné vody

Připojíme-li k regulátoru venkovní čidlo, upravuje regulátor zvolené **Tmax** a **Tmin** podle aktuální venkovní teploty:

1. Úprava Tmax podle venkovní teploty:

Obr. 30

Tmax po zapojení venkovního čidla

2. Úprava Tmin podle venkovní teploty:

Nastavenou **Tmin** upravuje regulátor podle vtahu:

$$\text{UPRAVENÁ } T_{\min} = \text{ZVOLENÁ } T_{\min} + (\text{UPRAVENÁ } T_{\max} - 20) / 4$$

Změna pracovního režimu ZIMA / LÉTO podle venkovní teploty

Po připojení venkovního čidla mění **Program 2** a **3** pracovní režim automaticky podle venkovní teploty.

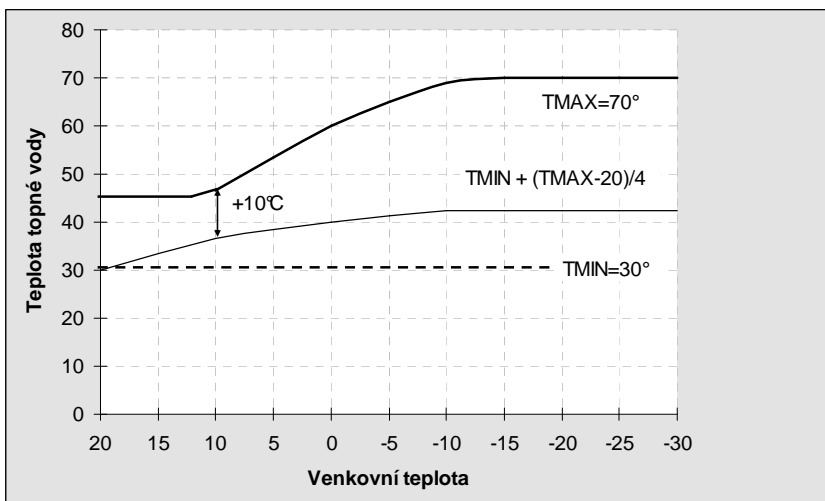
Venkovní teplota, při které dojde ke změně režimu, závisí na nastavení prvku **Tmin**:

Tmin	17	18	19	20	21	22	23	24	25	26	27	28	29	30	31	32	33	34	35	36
TAr	11	12	13	14	15	16	17	18	19	20	21	22	22	22	22	22	24	24	24	
TAp	16	17	18	19	20	19	22	22	22	22	22	22	24	24	24	Zimní režim				

TAr - venkovní teplota, při které dojde ke změně režimu pro topení s radiátory

TAp - venkovní teplota, při které dojde ke změně režimu pro podlahové topení

Příklady úprav Tmax a Tmin podle venkovní teploty



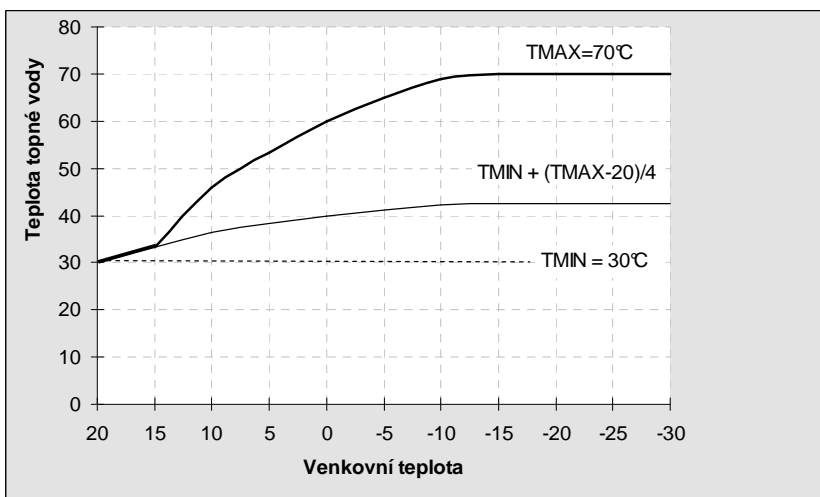
Program 1

Tmax nastaveno na 70°C

Tmin nastaveno na 30°C

Obr. 31

Úprava komfortní a útlumové teploty pro pokojový termostat



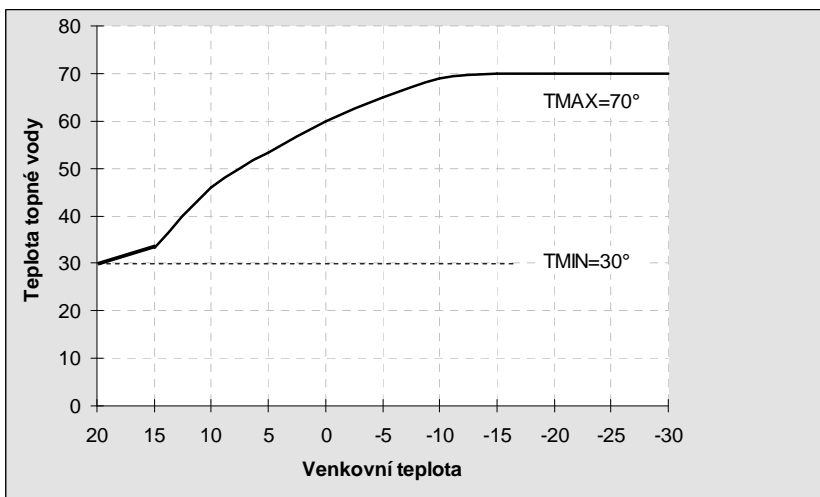
Program 2

Tmax nastaveno na 70°C

Tmin nastaveno na 30°C

Obr. 32

Úprava komfortní a útlumové teploty pro spínací hodiny



Program 3

Tmax nastaveno na 70°C

Tmin nastaveno na 30°C

Obr. 33

Úprava komfortní teploty pro autonomní regulaci

Program 4 počítá teplotu topné vody podle rytmu spínání pokojového termostatu v rozsahu nastavené **Tmin** a **Tmax**. Venkovní teplotu používá ke korekci výpočtu. Metodu výpočtu nelze jednoduše znázornit.

Program 4

Elektrické zapojení regulátoru

Elektrické zapojení regulátoru může provádět pouze osoba s kvalifikací podle ČSN 343100, čl. 34 nebo 35 s přezkoušením podle vyhlášky č. 50/78. Regulátor umístěte v takové vzdálenosti od topných prvků, aby jeho teplota nepřekročila 40°C.

Při zapojování termostatů, kotle a čerpadel postupujte podle příslušného schématu pro vybraný systém (obr. 4 až 29) a podle pokynů výrobců připojovaných zařízení.

Pokojevý termostat i termostat TUV musí být vybaveny bezpotenciálovým kontaktem.

V opačném případě dojde k poškození regulátoru.

Technické parametry

Napájení - příkon	230V/50Hz – max 10VA
Krytí	IP 41 (při instalaci průchodkami dolů)
Výstup pro servopohon	24V/50Hz, max. 5VA, 90° / 60÷240 sec
Výstup pro čerpadla	230V/50Hz, max. 300VA
Výstup pro ovládání kotle	spínací kontakt 3A/250Vstř.
Vstup pro pokojový termostat	max. 20mA / 5Vss
Vstup pro spínání ohřevu TUV	max. 20mA / 5Vss
Rozměry	140 x 190 x 58 mm

Příslušenství

Kontaktní měděná páska	3 ks	Příložná čidla teploty T, K, V	
Upínací páska	1,5 m	s přívodní šňůrou 180 cm	3 ks
Spona k upínací pásce	3 ks	Síťová šňůra FLEXO 3x0.75/2.2m	1 ks
Termoizolační páska	0,5 m	Návod + záruční list	1 ks
Kabelová průchodka	4 ks	Regulátor ADEX je dodáván se zapojenou	
Hmoždinka + vrut	2 ks	přívodní síťovou šňůrou a zapojenými	
Náhradní pojistka T 63mA	1 ks	příložnými čidly teploty.	
Náhradní pojistka F 200mA	1 ks		
Náhradní pojistka T 3,15A	1 ks		

Teplotní čidla

Teplotní čidla jsou odporová, lineární, s odporem 2000Ω při 25°C, 2900 Ω při 80°C.

Příložné čidlo ADEX T, K, V



Teplotní čidlo
s kontaktní páskou



Izolace čidla termo-
izolační páskou

Čidla upevněte na čisté trubky v místech dle příslušného obrázku. K trubce je uchyťte stahovací sponou přes kontaktní měděnou pásku.

Přívod je možno podle potřeby zkrátit nebo prodloužit. Odpor přívodu musí být menší než 20Ω.

modré čidlo (V)
rudé čidlo (K)
černé čidlo (T)

Obr. 34 Příložné teplotní čidlo

Čidlo venkovní teploty ADEX B

K regulátoru lze připojit čidlo venkovní teploty. Venkovní čidlo není součástí standardní výbavy regulátoru. Podrobnosti naleznete na str. 39, 40 a 43.

Montáž regulátoru

Kontrola zapojení regulátoru

Kontrola vstupu PT a TU

Sepne-li pokojový termostat (spínací hodiny), svítí zelená kontrolka nad svorkami 9, 10.
Sepne-li termostat TUV, svítí se zelená kontrolka nad svorkami 11, 12.

Kontrola zapojení kotle a čerpadel

Otočným přepínačem (obr. 1, poz. 2) zapnete vybrané relé. Čerpadlo (kotel) zapojené na svorky ovládané tímto relé musí po jeho sepnutí běžet:



Relé 1
svorky 16, 17



Relé 2
Svorky 18, 19



Relé 3
Svorky 20, 21

Kontrola zapojení servopohonu

Správné zapojení servopohonu vyzkoušíte otočným přepínačem (obr. 2):



Servophon zavírá,
svítí **SERVO -**



Servophon otvírá,
svítí **SERVO +**

Pokud se servopohon otáčí opačným směrem, zaměňte vodiče na svorkách 13 a 14.

Nastavení režimu záložního kotle pro systémy 5 až 8



Konfigurační přepínač (1) nastavte na zvolený systém se záložním kotlem.
Otočný přepínač (2) nastavte do polohy A.

Sepne relé 1 a v desetisekundových intervalech se bude rozsvěcovat a zhasínat červená kontrolka Δ (obr. 1, poz.5):

Kontrolka Δ svítí

Záložní kotle se řídí vlastní regulací:

Pracuje-li regulátor **ADEX Comfort R** v zimním režimu a hlavní zdroj vychladne, zapne záložní kotel. Výstup pro záložní kotel pak zůstává trvale sepnutý a to i při splnění podmínek pro letní režim. Regulátor signalizuje zimní režim a záložní kotel se řídí vlastní regulací.

Záložní kotel vypne jen při zátopu v hlavní kotli nebo po vypnutí regulátoru. Znovu zapne záložní kotel vždy jen ze zimního režimu.

Kontrolka Δ nesvítí

Záložní kotel je řízen regulátorem **ADEX Comfort R**:

V letním režimu, nebo když se topí v kotli na tuhá paliva, je záložní kotel vypnutý. V zimním režimu zapíná regulátor záložní kotel tak, aby udržel v topném okruhu požadovanou teplotu.

Pracuje-li regulátor s pokojovým termostatem a **Tmin** je nastaveno méně jak 15°C, zapíná záložní kotel podle pokojového termostatu.

Jakmile kontrolka signalizuje variantu řízení kotle, která vám vyhovuje, otočte přepínač z polohy A na vybraný řídicí program.

Nastavení regulátoru

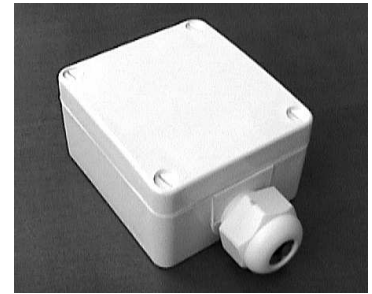
Konfigurační přepínač (1) nastavte dle zvoleného topného systému - str. 6 – 30.

Otočný přepínač (2) nastavte podle pokynů pro vybraný řídicí program - str. 34 – 38.

Po nasazení víka nastavte také ovládací prvky **Tmin**, **Tmax**, Δ a \ast .

Čidlo venkovní teploty ADEX B

Připojením čidla venkovní teploty k regulátoru ADEX Comfort R se aktivuje ekvitermní funkce regulátoru. Regulátor pak automaticky koriguje teplotu topné vody s ohledem na venkovní teplotu.



Držák ADEX VRG

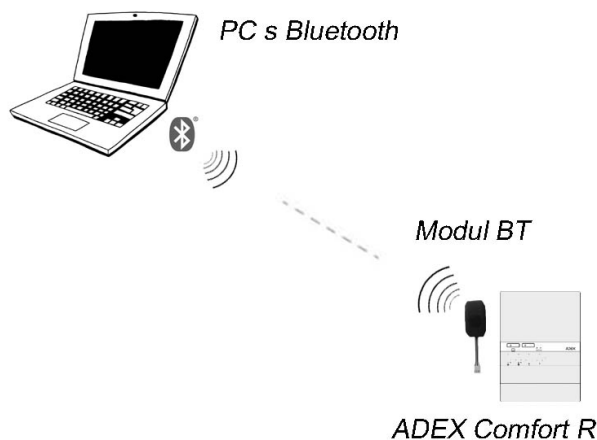
Držák pro montáž regulátorů ADEX Comfort R na směšovací ventily ESBE, typ VRG.



Modul BT

Modul BT je určen k bezdrátové komunikaci osobního počítače s regulátorem ADEX Comfort R. Komunikace probíhá pomocí technologie Bluetooth na krátké vzdálenosti (většinou do několika metrů bez překážek).

Na počítači se v programu ADEX Controller zobrazuje provozní nastavení regulátoru, jeho aktuální pracovní režim i teploty měřené regulátorem. Aktuálně nastavené regulační parametry regulace lze v případě potřeby upravit přímo z počítače.



Pro telefony a tablety se systémem Android je k dispozici aplikace **ADEX Mobile**,

Tato aplikace umožňuje komunikovat pomocí Bluetooth s regulátorem ADEX Comfort R doplněným o Modul BT.



Zejména montážníkům tak může usnadnit kontrolu správného zapojení a funkce regulátoru během jeho instalace a uvádění do provozu. V případě poruchy regulátoru pak pomůže při hledání její příčiny.

Souprava ADEX Controller

Souprava ADEX Controller slouží k bezdrátové komunikaci s regulátorem ADEX Comfort R na větší vzdálenosti (ve volném prostoru min. 100m). K PC se připojuje USB modul a do regulátoru se připojí IQRF modul ze soupravy. To pak umožňuje monitorovat činnost regulace třeba z obývacího pokoje nebo pracovny. Obslužný program ADEX Controller je stejný, jako u Modulu BT.

Odkazy k bezplatnému stažení programu **ADEX Controller** nebo aplikace **ADEX Mobile** najdete na stránkách www.ktr-adex.cz.

ZÁRUČNÍ LIST

Výrobek	Typ
v.č.	Rok výroby

Kontroloval	Datum
-------------	-------

Na výrobek je poskytována záruka po dobu 24 měsíců ode dne prodeje zákazníkovi nebo montáže specializovanou firmou, nejdéle však 30 měsíců od prodeje. Vztahuje se na poruchy, které vznikly v záruční době v důsledku výrobní vady nebo vady materiálu.

Záruka se nevztahuje na poruchy vzniklé následkem neodborné instalace, zásahem do konstrukce zařízení, nevhodného skladování nebo přepravy.

Záruční opravy provádí po předložení řádně vyplněného záručního listu výrobce.

Potvrzení prodejce:

Datum prodeje	Razítko, podpis
---------------	-----------------

Výrobek instaloval a s obsluhou seznámil:

Datum instalace	Razítko, podpis
Jméno a příjmení pracovníka	
Servisní telefon	

KTR, s.r.o.
U Korečnice 1770
688 01 Uherský Brod

tel./fax. 572 633 985
email: ktr@iol.cz
www.ktr-adex.cz