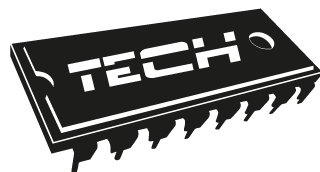


Controllers

Návod k obsluze Termocast plus

CZ





EU PROHLÁŠENÍ O SHODĚ

Výrobce TECH STEROWNIKI, Spółka z ograniczoną odpowiedzialnością Sp. k., ul. Biała Droga 31, 34-122 Wieprz, Polsko, tímto prohlašuje, že produkt:

EU-24 SIGMA

je ve shodě s harmonizačními právními předpisy Evropské unie a splňuje směrnice Evropského parlamentu a Rady:

Směrnice 2014/35/UE

Směrnice 2014/30/UE

Směrnice 2009/125/WE

Směrnice 2017/2102

Byly použity následující harmonizované normy a technické specifikace:

PN-EN IEC 60730-2-9 :2019-06

PN-EN 60730-1:2016-10

Toto prohlášení o shodě se vydává na výhradní odpovědnost výrobce.

Výrobek je bezpečný za podmínek obvyklého použití a v souladu s návodem k obsluze.


PAWEŁ JURA


JANUSZ MASTER

WŁAŚCICIELE TECH SPÓŁKA Z OGRANICZONĄ ODPOWIEDZIALNOŚCIĄ SP. K.

Wieprz, 19.11.2020

I. Bezpečnost

Před uvedením zařízení do provozu je nutné se seznámit s níže uvedenými pokyny. Nerespektování pokynů v návodu může být příčinou zranění a poškození přístroje. Tento návod k obsluze proto pečlivě uschovejte.

Abychom předešli zbytečným chybám a poruchám, je třeba se ujistit, že všechny osoby, které využívají toto zařízení, se podrobně seznámili s jeho činností a bezpečnostními opatřeními. Prosím, uchovejte tento návod jako součást zařízení a ujistěte se, že v případě jeho přemístění nebo prodeje bude mít uživatel přístup k informacím o správném provozu a bezpečnosti.

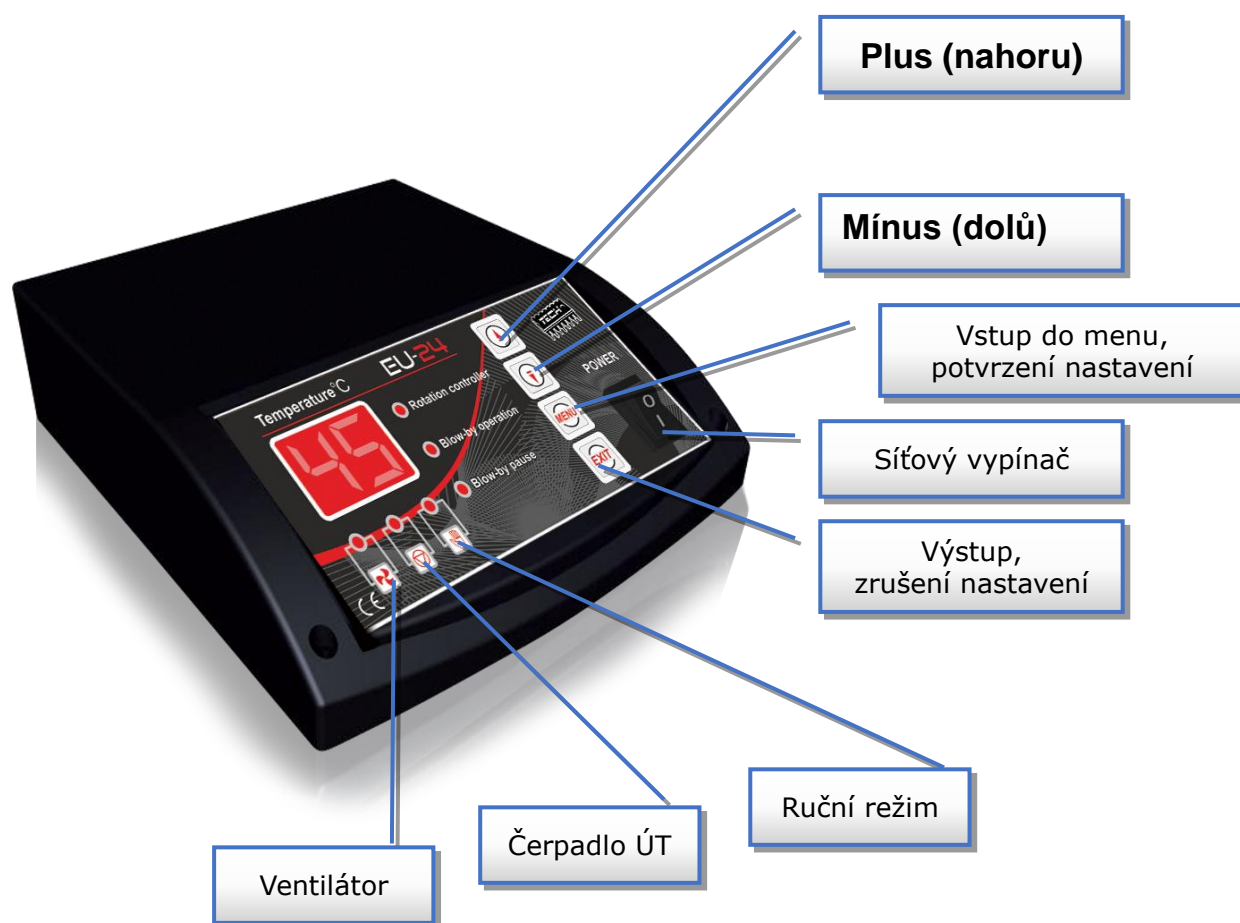
V zájmu ochrany života a majetku je nutné dodržovat bezpečnostní opatření uvedené v tomto návodu k obsluze. Výrobce nenes zodpovědnost za škody, které mohou vzniknout jejich zanedbáním.

VÝSTRAHA

- **Elektrické zařízení pod napětím.** Před zahájením jakýchkoliv činností spojených s napájením (připojování vodičů, instalace zařízení apod.) je třeba se ujistit, že regulátor je odpojen z elektrické sítě.
- Montáž a zapojení regulátoru může vykonat pouze osoba s odpovídajícím oprávněním pro elektrická zařízení.
- Před zapnutím ovladače je nutno provést měření odporu uzemnění elektrických motorů a elektrických vodičů.
- Obsluha regulátoru není určena dětem.

POZOR

- Atmosférické výboje mohou regulátor poškodit, proto je třeba při bouřce odpojit regulátor ze sítě vytažením napájecího kabelu ze zásuvky.
- Regulátor nesmí být používán pro účely, na které není určen.
- Před topnou sezonou i v jejím průběhu je nutné kontrolovat technický stav vodičů. Je také třeba zkontrolovat upevnění regulátoru, očistit ho od prachu a jiných nečistot.



I. Princip činnosti

Regulátor s mikroprocesorem EU-24 je určen k řízení práce kotle ÚT, který je vybaven ventilátorem a čerpadlem pro oběh vody v ÚT. Úkolem regulátoru je udržovat zadanou teplotu pomocí práce ventilátoru. Pokud regulátor pracuje v režimu funkce roztápění, v období s teplotou v kotli nižší než 40 stupňů Celsia, pak je nutné pro zapnutí regulátoru (ventilátoru) použít tlačítko - tím dojde k zapnutí kontrolky, která oznamuje fungování v ručním režimu a k zapnutí ventilátoru. Tato funkce bude zapnuta (aktivní) až do okamžiku, když teplota v kotli dosáhne zadanou hodnotu. Opětovné použití tohoto tlačítka způsobí vypnutí funkce režimu roztápění (čili funkce ručního režimu). Po dosažení zadané teploty přejde regulátor do režimu udržování. V tomto režimu spočívá práce regulátoru v zapínání profouknutí ventilátorem ve frekvenci, která je závislá na nastavení klienta a na druhu paliva, které je v daném kotli spalováno.

Automatická regulace otáček (SIGMA)

Při zvyšování teploty na kotli regulátor postupně snižuje otáčky ventilátoru až na stanovené minimální otáčky.

Například: minimální otáčky jsou nastaveny na druhý stupeň rychlosti, zadaná teplota je 60°C, teplota kotle aktuálně 49°C a narůstá. V tomto případě ventilátor po nárůstu teploty o 1°C sníží otáčky o jeden rychlostní stupeň, až do okamžiku dosažení teploty o 1°C nižší než je zadaná teplota (při otáčkách na druhém rychlostním stupni). Po dosažení zadané teploty se ventilátor zastaví a dále pracuje podle nastavení času práce a přestávky v režimu udržování (profouknutí).

V případě, že se teplota kotle snižuje, ventilátor postupně zrychluje (o jeden rychlostní stupeň na každý stupeň Celsia), až do maximálních otáček.

II. Funkce regulátoru

Funkce regulace otáček - funkci je možné spustit pomocí použití tlačítka funkcí. Rozsvítí se dioda „regulace otáček“. Tato funkce řídí rychlost práce ventilátoru. Regulační rozsah je definován v rozmezí od 1 do 6 nebo – v závislosti na programu - od 1 do 10 (je možné přijmout, že se jedná o rychlosti ventilátoru). Čím vyšší je rychlost, tím rychleji ventilátor pracuje, přičemž rychlost 1 je minimální pracovní rychlost ventilátoru a 6 nebo 10 jsou pak maximální rychlosti práce ventilátoru. Rychlost proudu vzduchu je závislá na nastavení funkce regulace otáček. Tato funkce zabraňuje vyhasnutí kotle. Změny rozsahu rychlostí ventilátoru provádíme pomocí tlačítek . Po dosažení zadané teploty přejde kotel do stavu udržování. Pro správnou práci kotle klient nastavuje dva parametry (práci profukování a přestávku profukování).

Funkce „práce profukování“ je čas (sekundy) práce ventilátoru. Tato opce slouží k nastavení pracovního času ventilátoru pro práci v režimu udržování.

Funkce „přestávka profukování“ je čas (minuty) přestávky mezi jednotlivým profukováním. Funkce obsažené v těchto dvou menu slouží k regulaci činnosti kotle v průběhu jeho práce v režimu udržování. Je tak zabráněno vyhasnutí kotle v případě, kdy se teplota v kotli udržuje nad zadanou teplotou.

POZOR: Špatné nastavení těchto funkcí může způsobit stálý růst teploty! Především přestávka profukování nesmí být příliš krátká a práce profukování nesmí být příliš dlouhá.

III. Funkce zadaná teplota

Zadaná teplota je teplotou požadovanou v kotli. Měníme ji pomocí použití tlačítka, čili zvyšujeme teplotu, nebo tlačítka, čili snižujeme teplotu, přičemž v průběhu této změny displej bliká. Po 4 sekundách se na displeji zobrazí teplota v kotli.

IV. Řízení čerpadla ÚT

Řízení spočívá v zapnutí a vypnutí čerpadla ÚT v závislosti na teplotě v kotli.

K zapnutí dochází po dosažení teploty 40°C. Nad touto teplotou pracuje čerpadlo nepřetržitě. K vypnutí dochází po poklesu pod teplotu 38°C- tímto dochází k zabránění zbytečné práce čerpadla

V. Ochranná zabezpečení

Pro zajištění bezpečného provozu je regulátor vybaven celou škálou bezpečnostních prvků. Veškeré chyby jsou zobrazovány na displeji LED:

E4- oznamuje překročení maximální teploty v kotli (nastavené na 85°C),

E5 – oznamuje poškození teplotního čidla.

V obou případech dochází k vypnutí ventilátoru a k zapnutí oběhového čerpadla ÚT (v případě, že nebylo zapnuto). V případě vyskytnutí chyby E4, po snížení teploty na bezpečnou hodnotu, je možné alarm vynulovat pomocí tlačítka . Regulátor je navíc chráněn bimetalovým malým čidlem (termik), které rozpojuje napájení ventilátoru v případě překročení teploty 85°C, čerpadlo ÚT pracuje po celou dobu.

Tento typ teplotního bezpečnostního omezení je ochranou, která zajišťuje návrat do výchozí pozice: automaticky. Regulátor je vybaven vložkou s tavnou trubkovou pojistkou WT1,6A, která ochraňuje síť. Regulátory EU-24 vybaveny dvěma vložkami s tavnou trubkovou pojistkou 1,6A, které ochraňují síť. Používání pojistky s vyšší hodnotou může způsobit poškození regulátoru..

VI. START/STOP

(funkce dostupná v závislosti na verzi programu)

Tlačítko slouží k zapínání a k vypínání ventilátoru v průběhu stálé práce regulátoru. Jestliže kotel dosáhl teplotu vyšší než 40 stupňů, a nedosáhl ještě zadanou teplotu, pak tlačítko plní funkci START-STOP. Pomocí této funkce je možné zapnout nebo vypnout ventilátor během jeho pracovního režimu. Je to signalizováno pulsujícím světlem diody „ruční režim“. Tato funkce je zpřístupňována proto, aby uživatel mohl bezpečně obsluhovat kotel – je zakázáno otevírat dvířka ohniště během aktivní práce ventilátoru.

VII. Údržba

V regulátorech EU-24 je nutné před každou topnou sezónou i v čase jejího trvání kontrolovat technický stav vodičů. Je rovněž potřeba zkontrolovat upevnění regulátoru, očistit jej od prachu a jiných nečistot. Je také potřeba provést měření účinnosti uzemnění motorů (čerpadla a ventilátoru)

No.	Description	
1	Napájení	230V ±10% /50Hz
2	Příkon	3W
3	Provozní teplota	5÷50°C
4	Max. zatížení výstupu ventilátoru	0,6A
5	Max. zatížení výstupu čerpadla	0,5A
6	Přesnost měření teploty	1°C
7	Tepelná odolnost čidla	-30÷99°C
8	Pojistka	2x 1,6A

Nastavení provětrání při dosažení požadované teploty.

Regulátor umožňuje nastavení provětrání kotle v případě dosažení nastavené požadované teploty. Jakmile je dosažena požadovaná teplota (např. 60°C) ventilátor se vypne a v provozu zůstá jen oběhové čerpadlo. Aby nedošlo k úplnému vyhasnutí kotle během dosažené teploty je možné nastavit v regulaci čas za jak dlouho se má ventilátor zapnout a jaký čas bude ventilátor běžet. Tato funkce je v provozu jen pokud je překročena požadovaná teplota kotle, kterou jste si navolili na výstup do topného systému a provoz je v automatickém režimu.(svítí kontrolka ventilátoru a čerpadla)

Nedoporučuje se nastavit malý časový interval prodlevy provětrání a dlouhý čas běhu ventilátoru. Tím by došlo ke zvažování výstupní teploty z kotle.

Orientačně nastavte čas prodlevy cca 15-20min a délku provětrání cca 10-20 vteřin.

Ventilátor bude provětrávat ve výkonu v jakém ho máte nastaven v režimu práce.

Nastavení jednotlivých časů:

1. Nastavení výkonu ventilátoru: 2x zmáčkněte tlačítko MENU – bliká kontrolka horní kontrolka- Nastavte otáčky ventilátoru tlačítky plus/mínus- Lze nastavit maximální otáčky jaké máte nastaveny pro provoz v automatickém provozu 1-6 nebo 1-10
2. Nastavení provozu ventilátoru čas: 3x zmáčkněte tlačítko MENU – svítí prostřední kontrolka, nastavte tlačítky plus/mínus čas provozu ventilátoru ve vteřinách. Doporučujeme 10-20 vteřin.
3. Nastavení času (prodlevy) mezi opětovným rozběhnutím ventilátoru: 4x zmáčkněte tlačítko MENU- svítí spodní kontrolka, nastavte tlačítky plus/mínus požadovaný čas prodlevy v minutách. Doporučuje se cca 15-30min dle objemu topného systému a teplotních ztrát budovy.

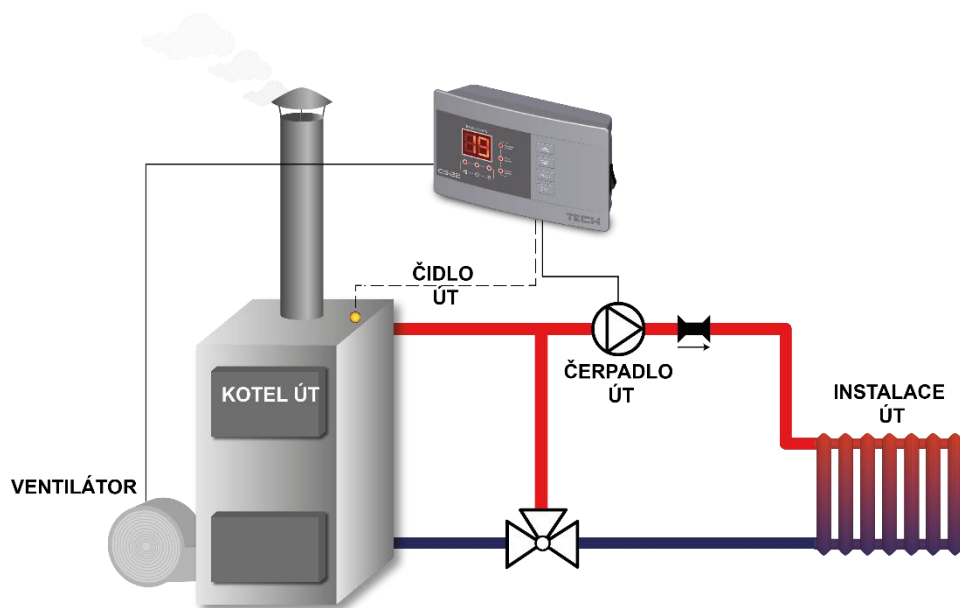
Příklad nastavení: Výkon ventilátoru máte v automatickém provozu nastaven na č. 4. Na kotli máte nastaveno požadovanou teplotu 60°C. Nastavení výkonu ventilátoru v režimu profukování č.4 viz bod 1. Délku provozu ventilátoru viz bod 2 jste nastavili na 20 vteřin. Délku prodlevy viz bod 3. Jste nastavili na 25min.

Došlo dosaženo požadované teploty 60°C a běží jen oběhové čerpadlo. Ventilátor dle tohoto nastavení bude pracovat tak že poběží na 4 výkonový stupeň 20 vteřin a následně se vypne a po 25 minutách bude opět pracovat 25 vteřin. Tento cyklus se provádí do doby než dojde k vypnutí čerpadla, nebo snížení požadované teploty pod 58°C a ventilátor začne opět běžet v automatickém provozu.

Dochází-li k přetápění vytápěných místností nastavte výkon ventilátoru na nižší výkon, zkráťte čas běhu ventilátoru, prodlužte čas prodlevy.

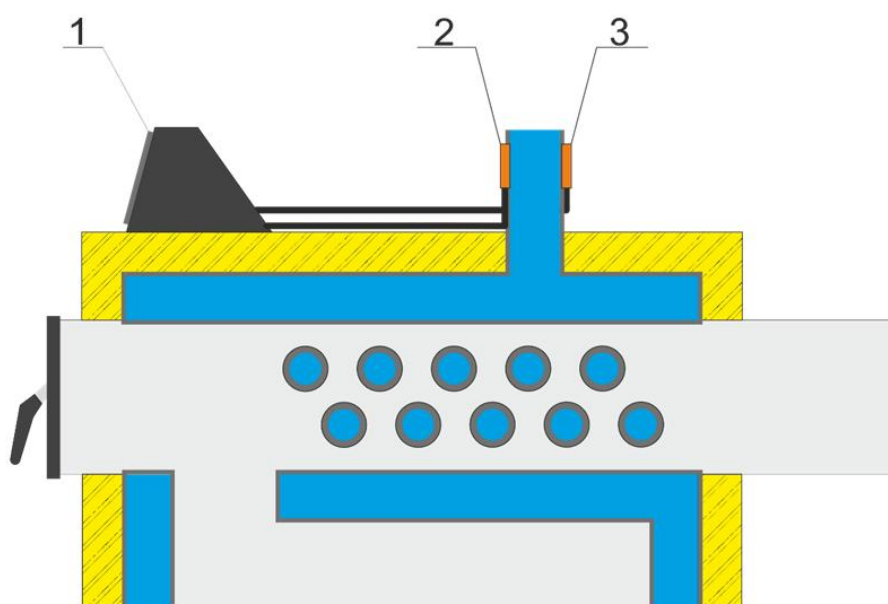
To je třeba nastavit pro každý vytápěný objekt individuálně a dle druhu použitého paliva.

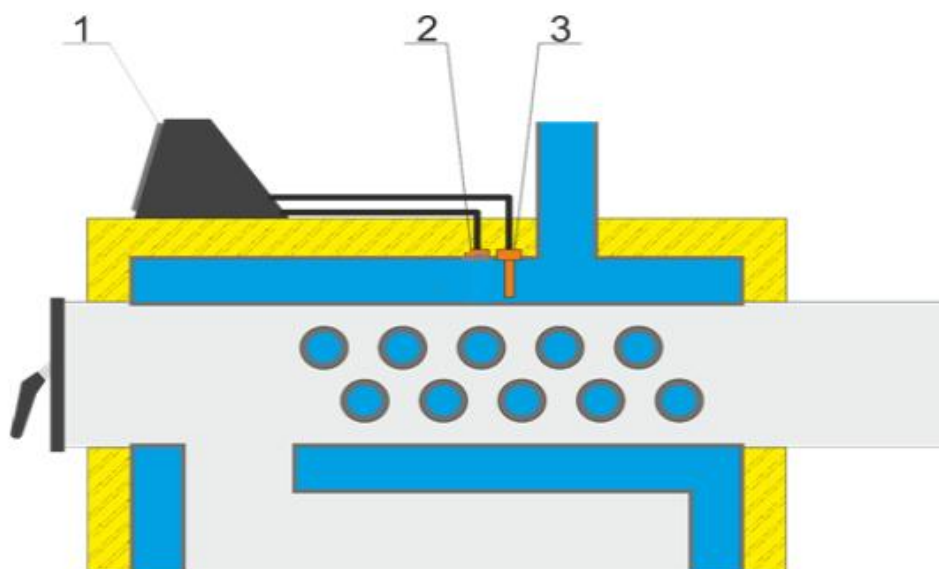
Schéma připojení vodičů k regulátoru



* Zjednodušené schéma - toto schéma nenahrazuje projekt instalace ÚT. Jeho cílem je ukázat možnosti využití regulátoru. V uvedeném schématu instalace vytápění nejsou uvedeny uzavírací a ochranné prvky nutné pro odbornou montáž.

Příklady umístění čidel u různých kotlů: **U kotle Termocast umístíte čidlo teploty do jímky a ochranné čidlo umístíte do horní části sa kotlové těleso ihned za jímku pod izolaci a přilepíte přiloženou hliníkovou folií.**





1.Regulace

2. teplotní čidlo- vložit do jímky/ vložit pod izolaci prvního článku a zajistit lepicí hliníkovou páskou
3. bezpečnostní čidlo - vložit pod izolaci na horní část prvního článku a zajistit lepicí hliníkovou páskou

Obsah

I. Bezpečnost.....	3
I. Zásada činnosti	4
II. Funkce regulátoru	5
III. Funkce zadaná teplota	5
IV. Řízení čerpadla ÚT.....	5
V. Ochranná zabezpečení	5

VI.	START/STOP	5
VII.	Údržba	6
	Schéma připojení vodičů k regulátoru	7
VIII.	Table of contents	9



Ochrana životního prostředí je pro nás prvořadá. Uvědomujeme si, že vyrábíme elektronické zařízení a to nás zavazuje k bezpečnému nakládání s použitými komponenty a elektronickými zařízeními. V souvislosti s tím získala naše firma registrační číslo udělované hlavním inspektorem ochrany životního prostředí. Symbol přeškrtnuté nádoby na smetí na výrobku znamená, že produkt se nesmí vyhazovat do běžných odpadových nádob. Tříděním odpadů určených na recyklaci chráníme životní prostředí. Povinností uživatele je odevzdat opotřebované zařízení do určeného sběrného místa za účelem recyklace elektrického a elektronického odpadu.