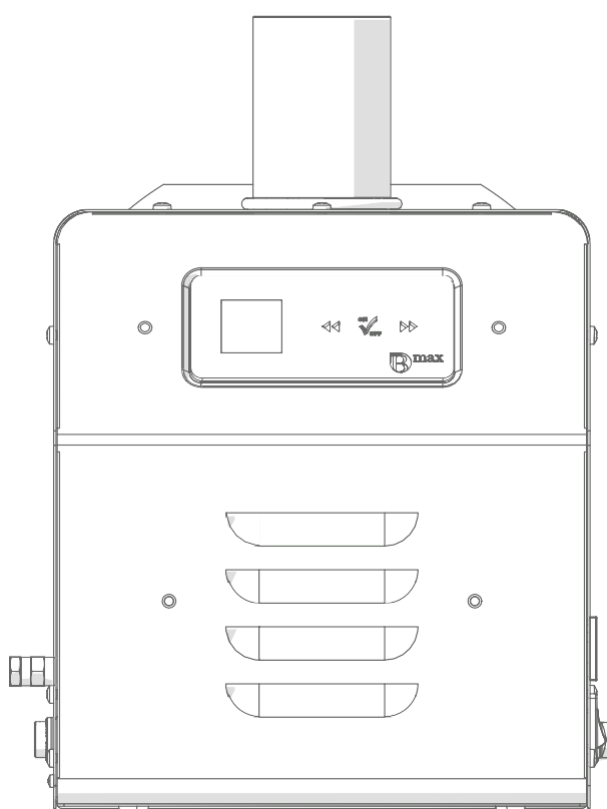


Hořák na pelety

B-MAX 30



Kód. EBM0001 - 05/2015 - RO

UŽIVATELSKÁ PŘÍRUČKA A PŘÍRUČKA PRO INSTALACI A

Před instalací a používáním hořáku si pečlivě přečtěte tento návod.

ÚVOD

Vážený zákazníku,

Děkujeme, že jste si zakoupili spotřebič B-Max.

Vámi vybraný model B-Essential Round 50. je produktem vysoce výkonného designu, pokročilé technologie, vysoké spolehlivosti a kvalitního zpracování.

Doporučujeme svěřit správu a údržbu vyškolené osobě. V případě používejte pouze originální náhradní díly.

Tato příručka obsahuje důležité informace a rady, které je třeba dodržovat pro snadnější instalaci a co nejlepší používání zařízení.

OBSAH

1	Obecné	3		25	Instalace podavače pelet a zásobníku pro pelety	13
11	Obecné pokyny	3		26	Odsávání spalin	13
12	Zákazy	3		27	Elektrická připojení	13
13	Zápas	3		3	Uvedení do provozu	14
14	Struktura	4		3.1	Před spuštěním hořáku	14
15	Popis hořáku	5		3.2	Spuštění hořáku	14
16	Bezpečnostní vybavení	5		3.3	Kontrola po prvním spuštění	14
17	Rozměry	5		3.4	Automatické vypnutí a úspěšné zapálení	14
18	Příslušenství	5		3.5	Kalibrace pelet	14
181	Podavač pelet: rozměry a dimenze	6		3.6	Nastavení uživatelských parametrů	15
182	Zásobník na pelety: rozměry a hmotnost.	6		3.7	Parametry i	17
19	Technické údaje	6		3.7.1	Technické parametry	17
1.10	Elektrické schéma	7		3.8	Hlášení chyb	18
1.11	Operace	8		3.9	Chyby a jejich řešení	18
1.12	Pelety	8		4	Ú Údržba	19
1.13	Ovládací panel	9		4.1	Pravidelná údržba	19
1.13.1	Zobrazení na displeji	9		4.2	Likvidace	20
1.14	Uživatelské parametry	10				
2	Instalace	11				
2.1	Příjem a identifikace produktu	11				
2.1.1	Identifikace	11				
2.1.2	Obsah balení	11				
2.2	Manipulace	11				
2.3	Místo instalace	12				
2.4	Instalace hořáku	12				

Symboly použité v pokynech a jejich význam



VAROVÁNÍ

Uvedení podrobnějších informací.



UPOZORNĚNÍ

větší opatření s tímto označením.



POZOR

Označit opatření, kterým je třeba věšší . Pokud nejsou správně, mohou způsobit zranění, vyvolat poruchy nebo poškodit zařízení.



VAROVÁNÍ PŘED ELEKTRICKÝM NEBEZPEČÍM

Obsluha nebo seřizování označené tímto symbolem neproškolenou osobou může představovat nebezpečí úrazu elektrickým proudem.



ZAKÁZÁNO

Funkce a jiné manipulace označené tímto symbolem jsou přísně zakázány.

1 Obecné

1.1 Obecné pokyny



VAROVÁNÍ

- Tato příručka je majetkem společnosti ELMEC Group Srl a nesmí být reprodukována ani předávána straně/výrobci. Všechna práva jsou vyhrazena.
- Příklad není určen pro použití prostředí.
- Tato příručka je součástí výrobku; dbejte na to aby byla vždy prodávána s hořákem, a i když je předána jinému majiteli, musí ji vždy prostudovat uživatel nebo autorizovaný pracovník údržby. Před použitím spotřebiče si tento návod pečlivě přečtěte a zajistěte jeho bezpečný provoz.
- Pokud si nejste jisti termíny a/nebo souborem funkcí a souvisejícím vybavením, obraťte se na místního prodejce, který vám poskytne další informace.
- Používejte pouze originální náhradní díly od výrobce.
- V případě poškození výrobku je třeba neprodleně informovat servisního technika nebo dodavatele výrobku.
- Proveďte funkční test. Jakékoli abnormality nebo poruchy ihned nahlaste.

1.2 Zákazy



Je to zakázáno:

- Příklad nepoužívejte v prostředí s nebezpečím výbuchu.
- Upravovat výrobek bez písemného souhlasu výrobce.
- Otevření kotle během provozu hořáku
- Skladování hořlavých látek v blízkosti hořáku
- Nechte se pohlit živly (vodou, větrem..)
- Hořák a kotel instalujte na nepříliš vlhkém místě. Prostor nesmí být uzavřený, ale větraný.
- Nedotýkejte se mokřích částí spotřebiče.
- Svítidlo nesmí používat děti nebo nezkušené osoby.

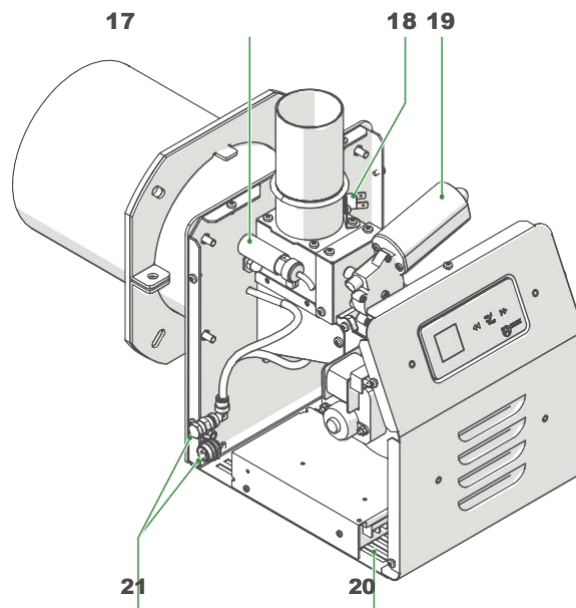
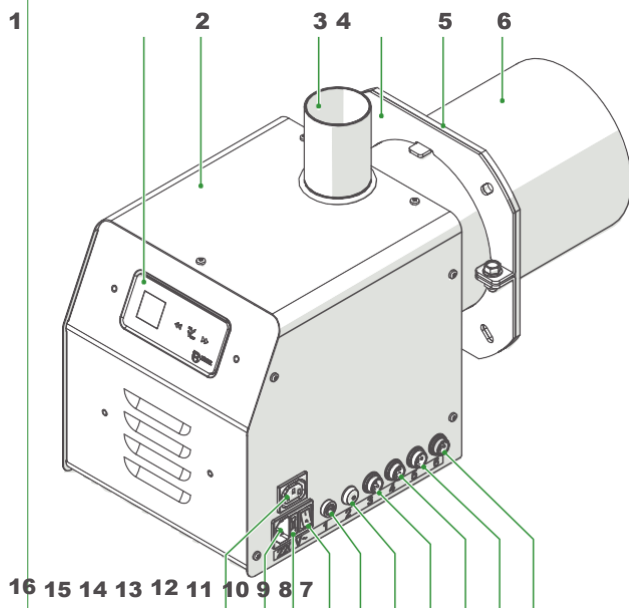
1.3 Zápas

Hořák B- Home Round 30 splňuje evropské směrnice:

- Směrnice 2006/42/ES
- Směrnice o elektromagnetické kompatibilitě 2006/95/CE
- Směrnice o nízkém napětí 2004/108/ES

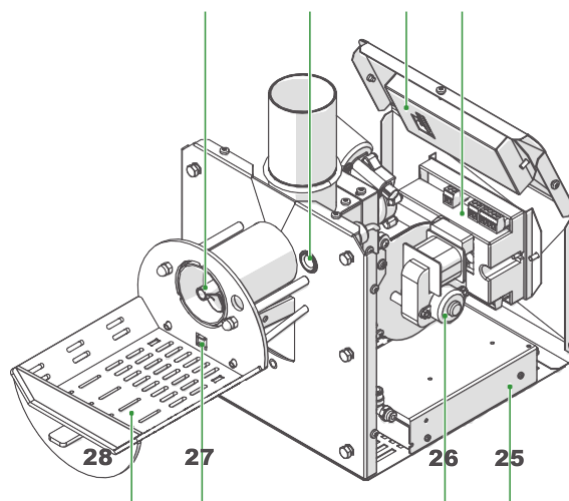
jak je uvedeno v certifikátu shody dodaném s přístrojem.

1.4 Hořák a jeho součásti



22 17 23 24

- 1 Řídicí jednotka - displej
- 2 Opláštění - kryt hořáku
- 3 Odnímatelný adaptér pro připojení hadice podavače pelet
- 4 Příruba pro připojení ke kotli
- 5 Izolační těsnění pod přírubou
- 6 Spalovací komora hořáku - trubka
- 7 Komunikační připojení přes PC
- 8 Připojení pokojového termostatu
- 9 Připojení teplotní sondy (čidla) kotlového výměníku
- 10 Připojení podavače pelet - komunikace
- 11 Tlačítko pro plnění pelet
- 12 Pojistka (zpoždění 3,15 A)
- 13 Hlavní vypínač
- 14 Pojistka (4A)
- 15 Elektrické napájení 230V
- 16 Připojení podavače pelet - napájení
- 17 Fotorezistor - snímání plamene
- 18 Limitní termostat - bezpečnost
- 19 Interní motor podavače
- 20 Odvětrávaný přívod vzduchu
- 21 Připojení stlačeného vzduchu - přívod a komunikace
- 22 Vnitřní šroubový podavač
- 23 Zobrazit
- 24 Elektronika
- 25 Transformátor 230V/24V
- 26 Ventilátor
- 27 Keramická zapalovací elektroda
- 28 Nerezový rošt s odnímatelnou přední částí



1.5 Popis hořáku

Hořák na pelety **B-Home Round 30** je výsledkem vývoje a precizní práce v kombinaci s výběrem nejmodernějších komponent, které jsou v něm instalovány.

Možnosti instalace hořáku jsou široké - moderní kotle (litinové, ocelové), pece, teplovzdušné generátory, ale i staré kotle na dřevo/uhlí.

Hlavní součásti hořáku - válcová spalovací komora, ventilátor s proměnlivými otáčkami, automatický zapalovací systém - keramická elektroda s dlouhou životností, plamen snímáný fotorezistorem na základě jasu plamene (LUX), vnitřní podavač pelet - optimální přísun pelet pro zapálení.

a spalování. K čištění slouží pauza ve spalovacím cyklu, kterou zajišťuje standardní ventilátor nebo volitelná čistící sada se stlačeným vzduchem.

Součástí hořáku a jeho ceny je šnekový podavač pelet s flexi hadicí, který je řízen hlavní elektronikou podle nastavení. Podavač, který je vnořen do zásobníku na pelety (volitelně).

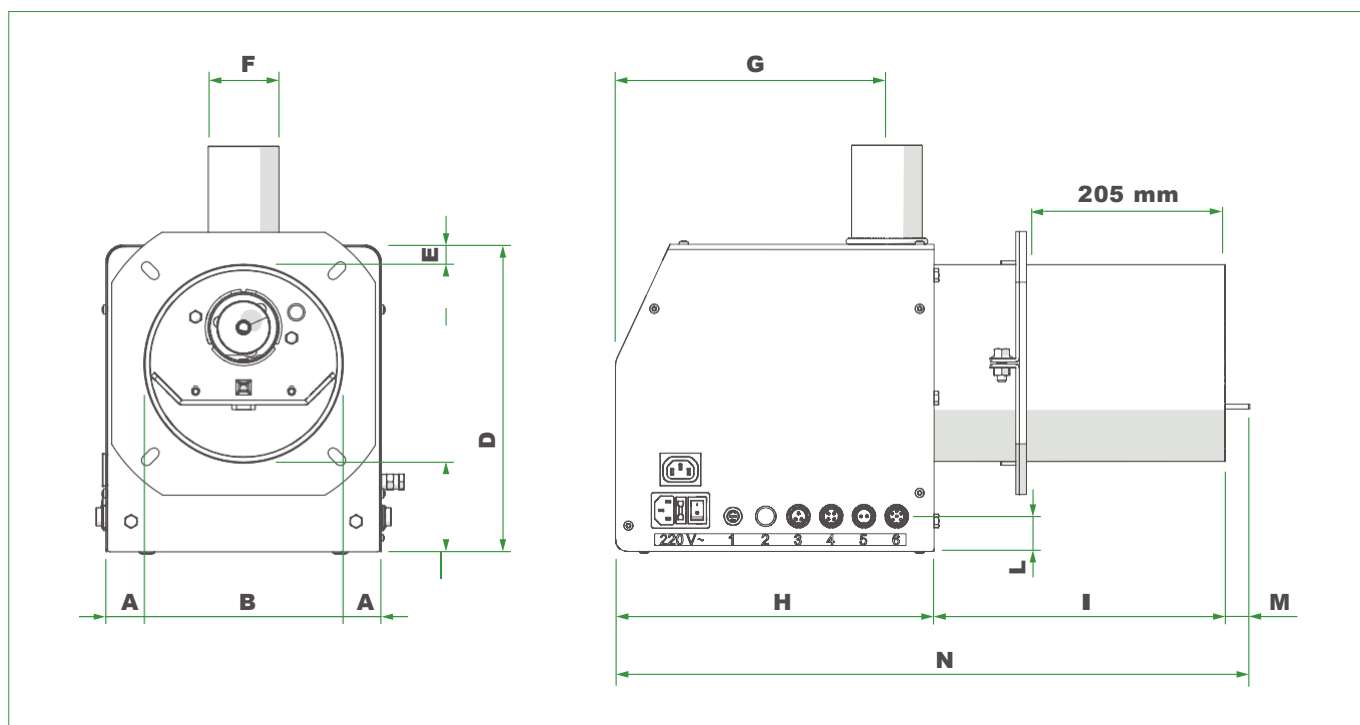
není nutné jej umísťovat přímo ke kotli, podmínkou je samospád od hlavního podávacího motoru k hořáku. Hořák je vybaven hlavní elektronikou (displej a mikroprocesor), která řídí - automatické zapalování, ventilátor, v případě použití sady stlačeného vzduchu i podavač pelet. Je možné v něm nastavit čas a časování, jednotlivé parametry a funkce hořáku.

1.6 Bezpečnostní komponenty

Hořák **B-Home Round 30** je vybaven následujícími bezpečnostními prvky:

- Bezpečnostní termostat hořáku - koncový termostat
- Pojistný ventil plamene (volitelný)

1.7 Rozměry



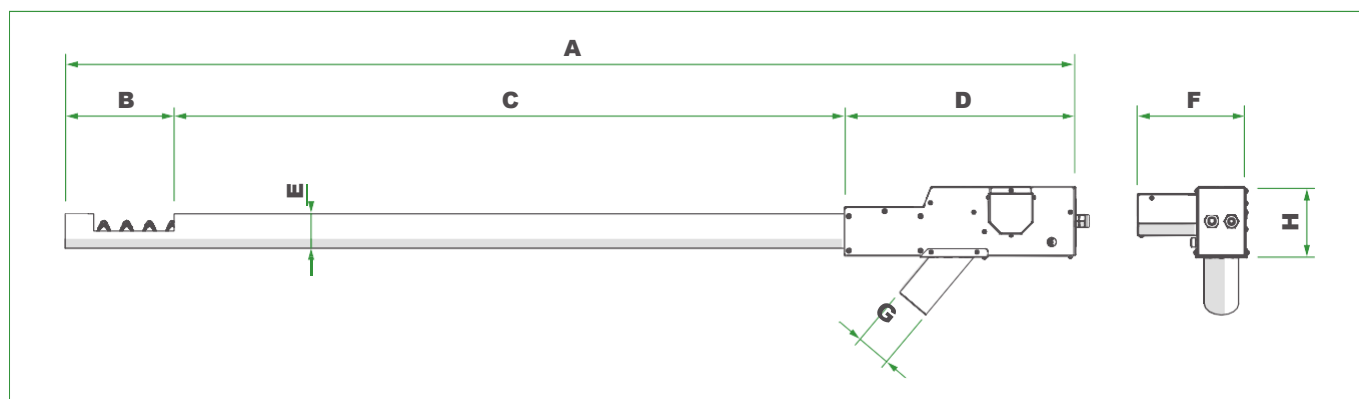
A [mm]	B [Ømm]	C [mm]	D [mm]	E [mm]	F [Ømm]	G [mm]	H [mm]	I [mm]	L [mm]	M [mm]	N [mm]
40,2	139,7	66,5	227,2	21	50	174,6	213	249	30	21	483

1.8 Příslušenství

Pro hořák BMAX je k dispozici následující příslušenství:

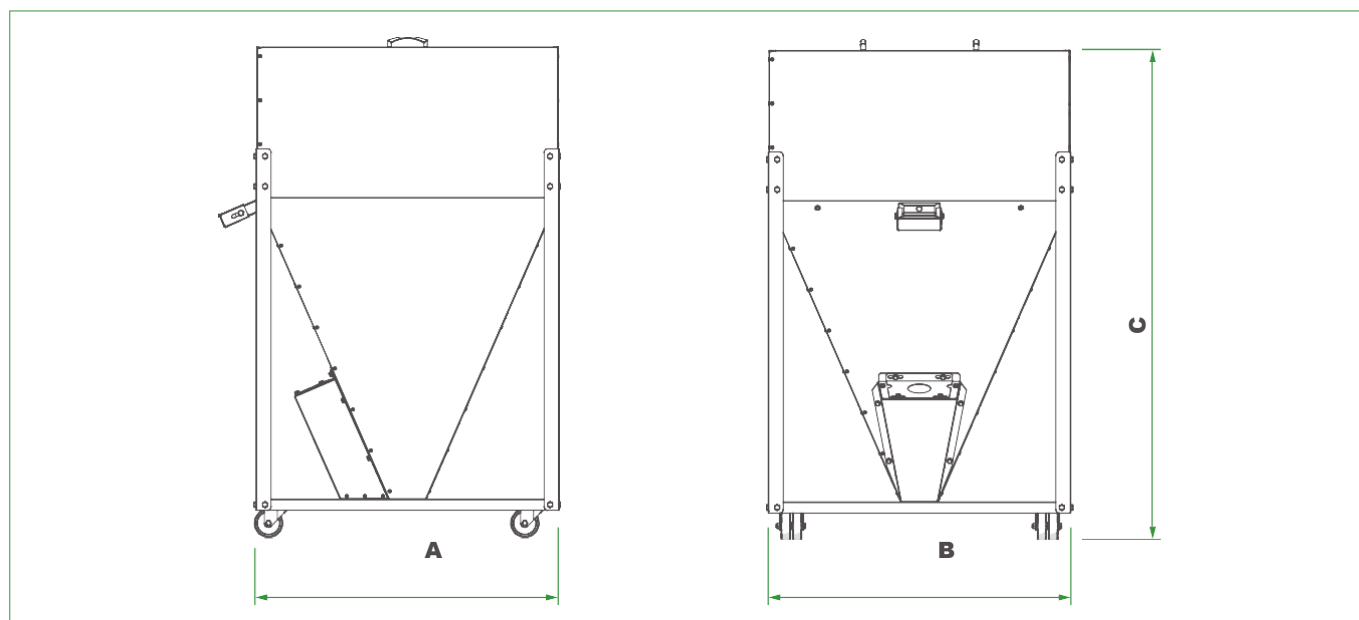
Název produktu	Označení kódu
Podavač (Ø 60 mm)	EBL0003-P01
Zásobník na pelety	EBT0001-P01
Zásobník na pelety	EBT0002-P00
Sada pro stlačený vzduch	EBK0018-P00

1.8.1 Podavač pelet: rozměry a hmotnosti



A [mm]	B [mm]	C [mm]	D [mm]	E [Ømm]	F [mm]	G [Ømm]	H [mm]	Peso [Kg]
1760	190	1168	402	60	190	60	120	9

1.8.2 Zásobník na pelety: rozměry a hmotnosti /zásobník BMAX/

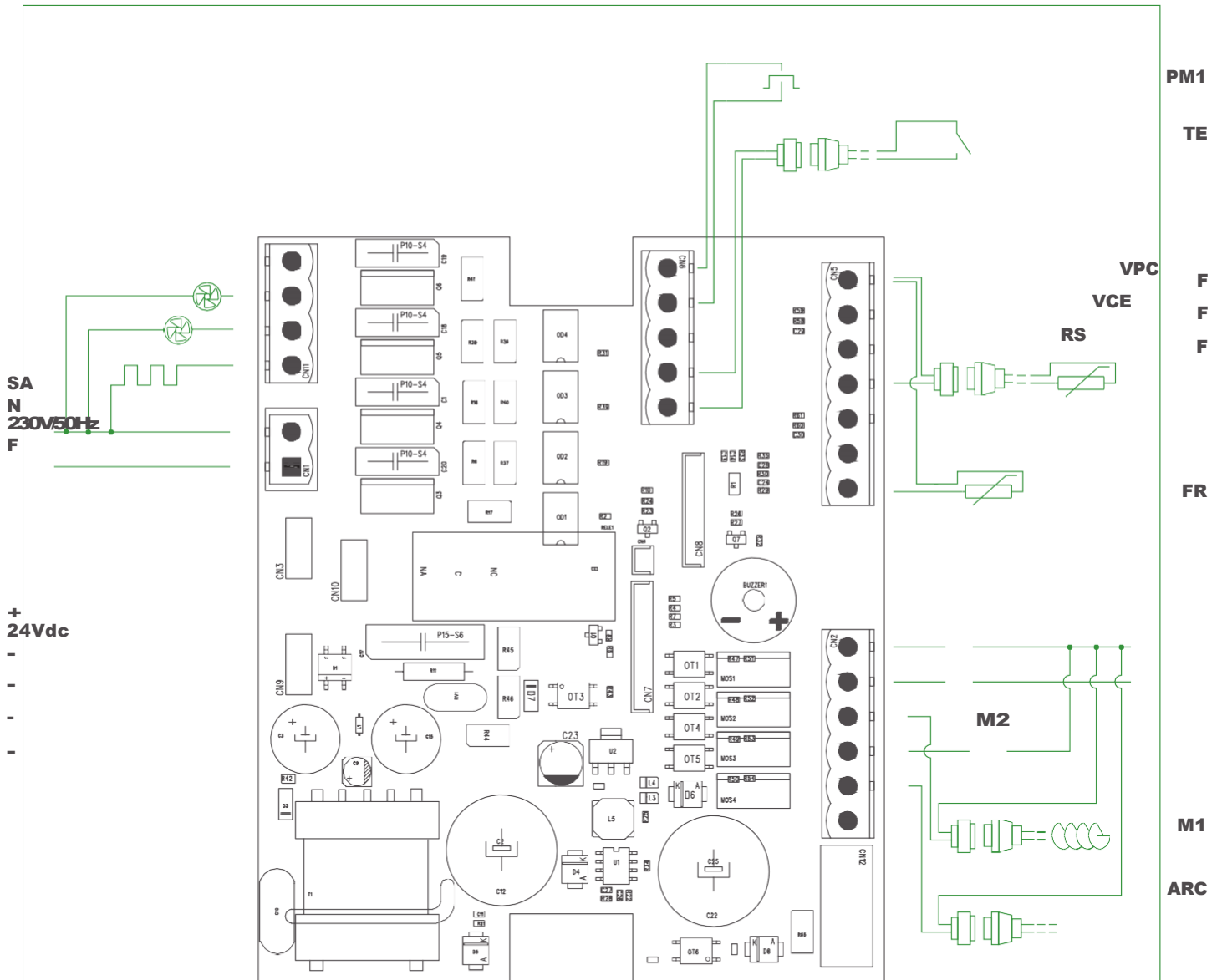


Popis	Objem [Kg]	A [mm]	B [mm]	C [mm]	Hmotnost [Kg]
Stack EBT0001-P01	280	750	650	1252	70
Stack EBT0002-P00	300	800	800	1300	57

1.9 Technické údaje

Popis	U/M	B-Domáci kolo 30	
Výkon hořáku	kW	7,8 - 30	
Napájení elektrickou energií	V~Hz	230~50	
Příkon v provozu	W	60	
Příkon při zapalování	W	170	
Pojištění (zpoždění)	A	3.15	
Hladina hluku	dba	40	
Výška plamene	mm	100	
Minimální rozměry spalovací komory kotle	Výška	mm	300
	Šířka	mm	300
	Hloubka	mm	300
Kominový tah	Larghezza	Pa	20
	Profondità		

1.10 Elektrické schéma



- | | |
|-----|-----------------------------|
| VPC | Ventilátor |
| VCE | Ventilátor podavače |
| RS | Keramická elektroda |
| PM1 | Tlačítko podavače |
| TE | Termostat |
| SA | Snímač teploty vody v kotli |
| FR | Fotorezistor |
| M1 | Podavač pelet |
| M2 | Vnitřní podavač pelet |
| ARC | Stlačený vzduch |

PM1
TE
VPC
VCE
RS
FR
M2
M1
ARC

1.11 Operace

Provoz a řízení elektroniky a mikroprocesoru se programuje v několika fázích.

- Na obrazovce se zobrazí - výkon ventilátoru (Pa) , režim zapalování, externí podavač, interní podavač. Při prvním zapálení běží vnitřní podavač o 8 s déle než vnější podavač. (Před prvním zapálením je nutné ručně stisknout tlačítko pro přidání pelet do podavače).
- po naplnění peletami se zapálí keramická elektroda, hořák je ve zkušební fázi a běží 15-20 minut ve zkušebním režimu na maximální výkon. Pokud se hořák nezapálí, nemá pelety na spodním roštu.
- po zkušebním provozu přejde hořák do standardního režimu a čeká na povel z termostatu, nebo pokud není termostat připojen, spustí se na základě nastavené teploty ve výměníku.

Hořák pak pracuje v režimu modulace při nastavené úrovni výkonu (1,2,3,4 nebo 5).

- Pokud se hořák zahřeje na nastavenou teplotu a fotorezistor detekuje jas plamene menší než 20 LUX, přejde hořák do fáze čištění spalovací komory.
- hořák se vypne a čeká na požadavek nebo pokles teploty.



Oznámení

- nastavení parametrů může provádět pouze autorizovaný technik s použitím správného přístupového hesla.
- pro provoz v časových obdobích bez termostatu, zvažte použití časových období provozu.
- při použití sady stlačeného vzduchu k čištění spalovací komory se po každém spalovacím cyklu použije stlačený vzduch.



Je zakázáno

Je přísně zakázáno nastavovat nebo resetovat technické parametry mimo proškolené techniky.

1.12 Pelety

Hořák je přednastaven a vyroben pro kvalitu a typ pelet s hodnotami uvedenými v následující tabulce

Je povoleno používat pelety certifikované podle normy EN Plus-A1 stupně čisté smrkové bez příměsy.

• EN Plus A1

Se specifikací

Množství prachu ≤ > 600

1% Sypká hmotnost
kg/m³

Property

Průměr (mm) 6 ± 1

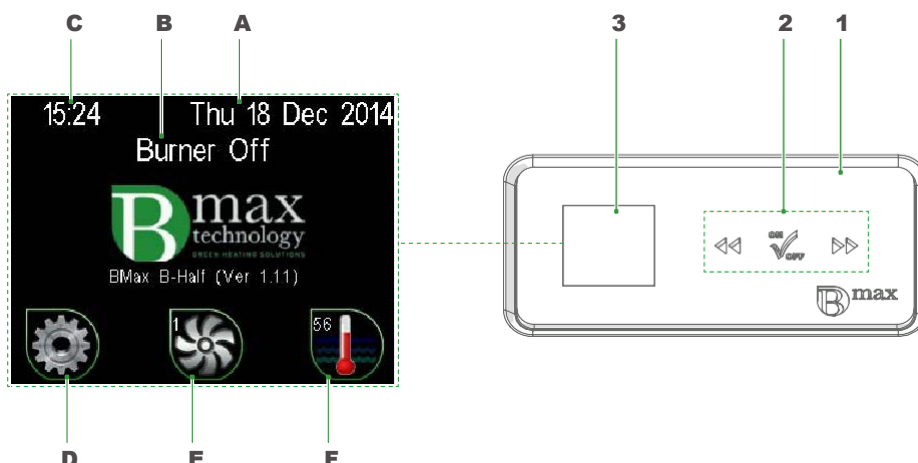
Délka (mm) 3,15- 40

Vlhkost (w) ≤ 10%

Popel (w) ≤ 0,5%

Výhřevnost MJ/kg 16,5÷19

1.13 Ovládací panel



1 Ovládací panel

2 Tlačítka nastavení



- Krátké stisknutí (1 sekunda):** vstup do uživatelské nabídky
 - Dlouhé stisknutí (>2 sekundy):** kontrola nastavených parametrů
 - Dlouhé stisknutí (>12 sekund):** reset všech parametrů. POZOR!!!
- Při této operaci ztratíte všechny nastavené parametry



- Krátké stisknutí (1 sekunda):** nastavení výkonu
- Dlouhé stisknutí (>2 sekundy):** zapnutí/vypnutí hořáku



- Krátké stisknutí (1 sekunda):** nastavení teploty
- Dlouhé stisknutí (>2 sekundy):** přístup do technického menu (pro heslo*).

3 Zobrazení

- A** Datum
- B** Stav hořáku
- C** Hodina
- D** Parametry
- E** Výkon hořáku
- F** Teplota vody ve výměníku kotle

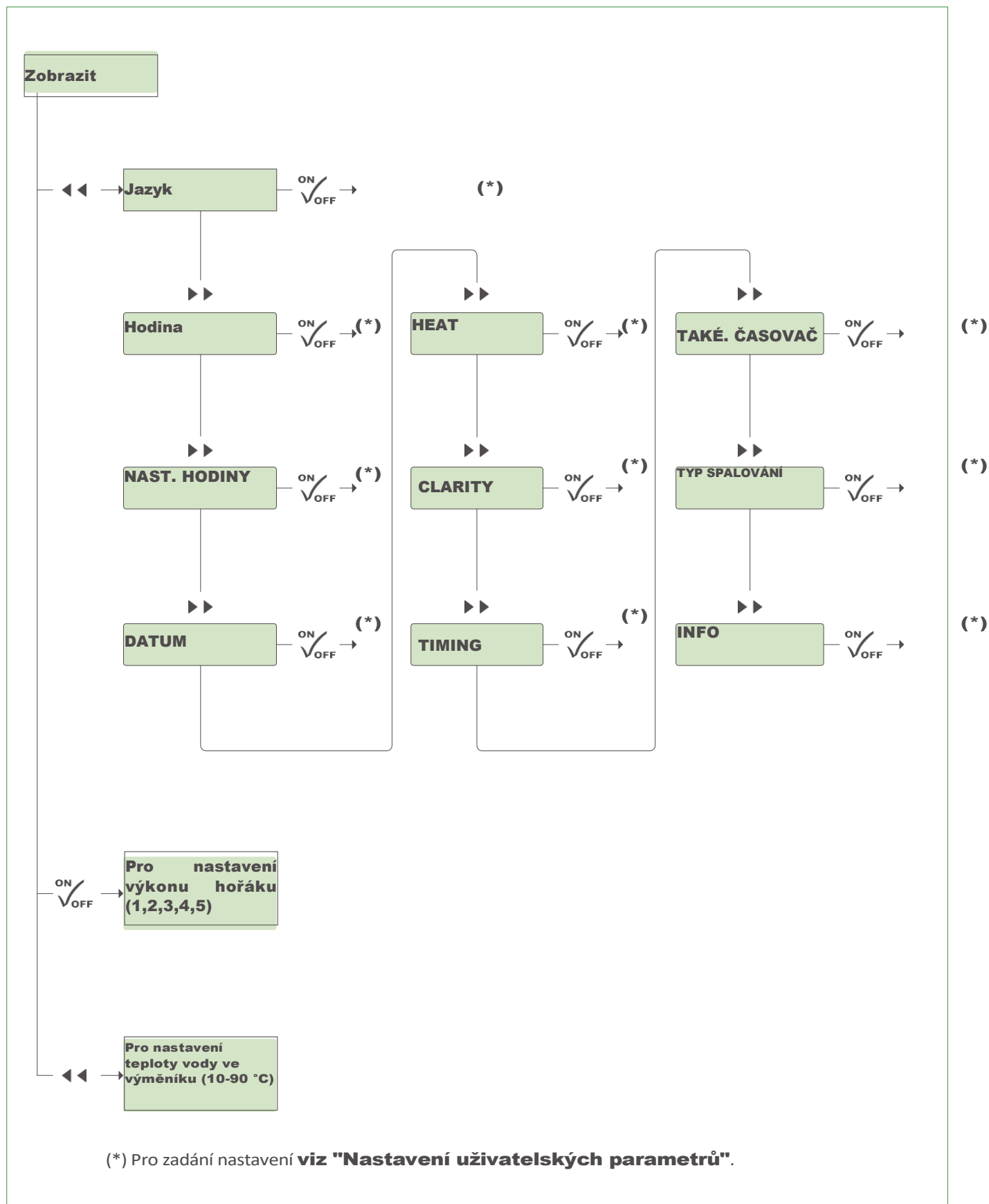
(*) Obráťte se na autorizované servisní středisko.

1.13.1 Zobrazení na displeji



- Výkon hořáku **Pow**
- Tk1** Doba krmení peletami v podavači
 - Tk2** Nekonfigurovaná stránka
 - Lux** Intenzita jasu (lux)
 - Ext** Rychlost ventilátoru v ext. podavači.

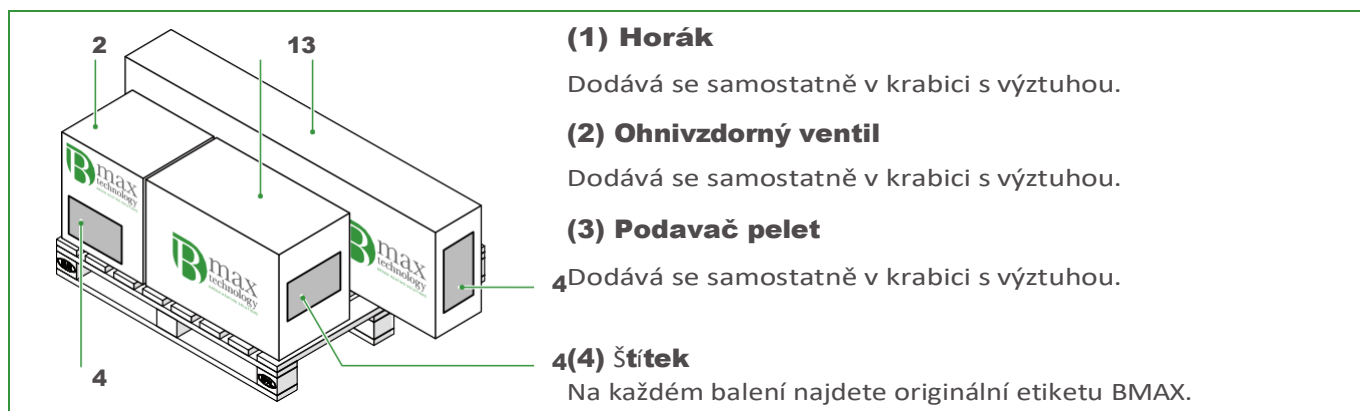
1.14 Uživatelské parametry



2 Instalace

2.1 Příjem a identifikace výrobku

Hořák se dodává ve dvou nebo třech baleních (podle objednávky).



2.1.1 Identifikace

Zboží a jeho součásti lze identifikovat pomocí štítků se sériovými čísly.



Varování

Po obdržení zboží zkontrolujte celou dodávku podle dodacího listu.

2.1.2 Obsah balení Hořák a podavač

- Hořák
- O-kroužkové těsnění
- Adaptér pro flexi hadici
- Flexibilní hadice k podavači
- Příruba hořáku a bílé těsnění
- Napájecí kabel
- Sonda do výměníku tepla
- Dokumentace
- Adaptéry pro připojení kabelů
- Šroubový podavač
- Napájecí kabel

Ohnivzdorný ventil

- volitelné příslušenství

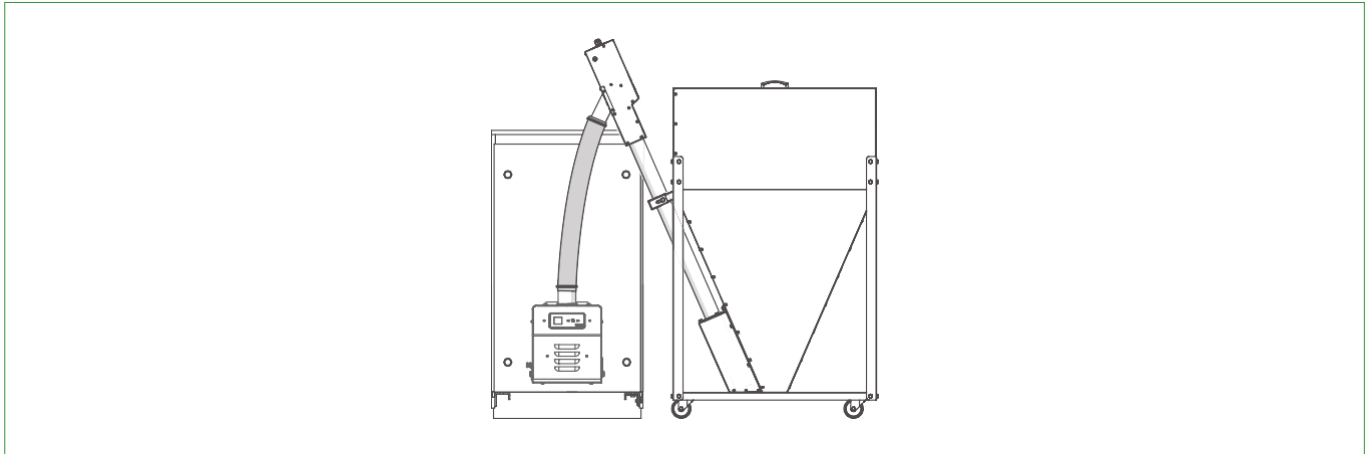
2.2 Provoz

Hořák **B-Home Round 30** je určen pro generátory tepla a kotle, které mají kouřovod.

komory pod podtlakem, a proto musí být vývody spalin a kouřovody navrženy v souladu s tímto požadavkem.

2.3 Umístění instalace

Místo instalace hořáku na pelety musí být v souladu s normami a odpovídat bezpečnosti jeho provozu. Umístění přípojek a součástí musí být provedeno s dostatečným prostorem pro manipulaci a údržbu hořáku a kotle, čištění a přístup k čistícímu otvoru komína.

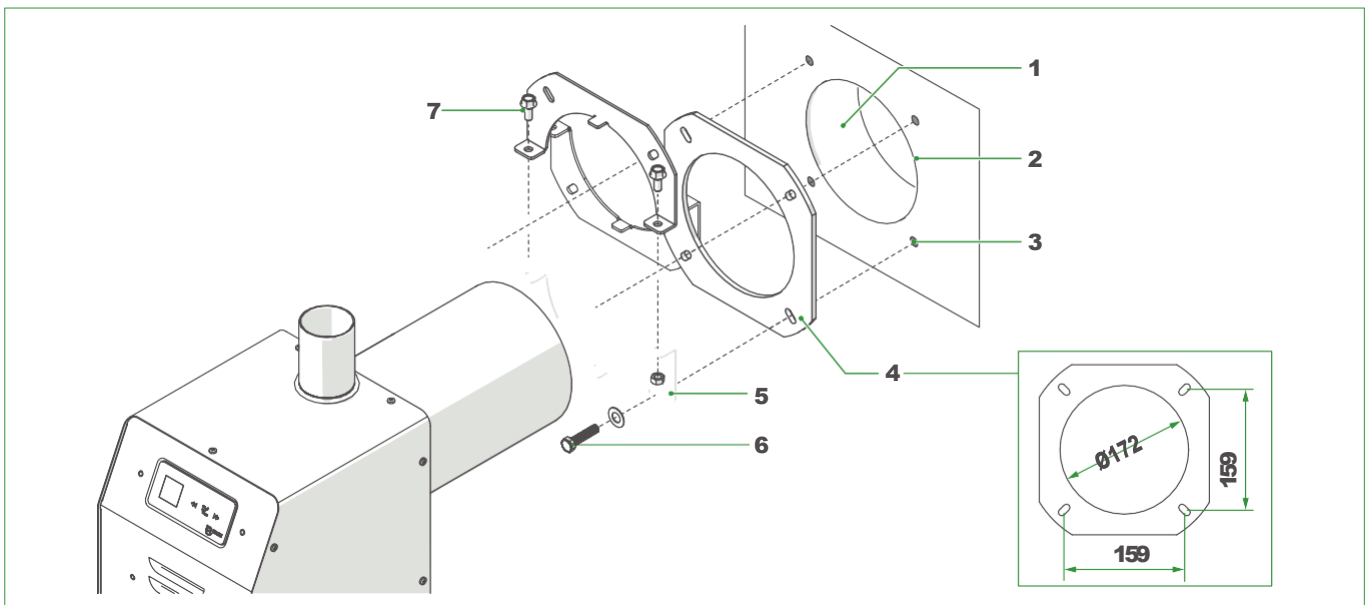


Pozor Prostor v kotelně, kde je hořák instalován, musí být větraný a správně dimenzovaný.

2.4 Instalace hořáku

Před montáží hořáku:

- Zkontrolujte, zda po zasunutí hořáku vstupem(1) do spotřebiče ve dvířkách(2) lze dvířka spotřebiče bez problémů otevřít.
- vytvořte 4 otvory (pokud nejsou připraveny) M8 pro instalaci příruby hořáku.
- vložte bílou izolaci pod přírubu
- přišroubujte přírubu 4 6) šrouby M8, utáhněte pouze 2 a vložte pouze 2.
- vložte hořák do otvoru a utáhněte šrouby (7) a poté utáhněte 2 šrouby (6).



Pozor

- Hořák musí být instalován pouze v poloze znázorněné na obrázcích v tomto návodu.
- plamen z hořáku hoří přímo ze spalovací komory, a proto musí být instalován vodorovně.



Pozor

Aby byl hořák ke kotli pevně ukotven a aby byla použita izolace dodaná s hořákem.

2.5 Instalace šnekového podavače pelet

Správná instalace vlastního podavače do zásobníku pelet je velmi důležitá pro správný provoz hořáku. Je nutné použít všechny originální díly a nenahrazovat je jinými. Otvor pro sypání pelet musí být kolmo k zemi



Varování

Výrobce Elmec Group S.r.l. nenes odpovědnost v případě zranění osob nebo zvířat, která jsou způsobena.

2.6 Odsávání spalin

Hořáky BMAX jsou určeny pro provoz s zařízeními, jejichž spalovací komora je ve vakuu s tradičním odvodem spalin. Komín musí být navržen v souladu s těmito požadavky.

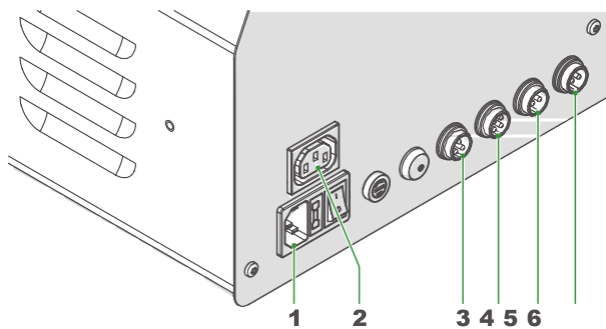


Pozor

- aplikace jiného charakteru mohou poškodit zařízení nebo způsobit zranění.
- je možné použít regulátor komínového tahu při vysokém tahu komína.

2.7 Elektrická připojení

Hořáky BMAX jsou kompletně elektricky smontované. Elektrické přípojky musí zapojit pouze kvalifikovaný personál, jak je znázorněno na obrázku (níže).



- 1 Příkon (230V~50Hz)
- 2 Příkon ventilátoru v externím podavači
- 3 Přípojka Ext. feeder
- 4 Připojení vodního čidla ve výměníku
- 5 Připojení pokojového termostatu (teplotního čidla)



Varování před elektrickým nebezpečím

Nezapomeňte:

- Použití pojistek podle norem EN
- Respektujte označení L - fáze, N - neutrální
- Použijte správné uzemnění spotřebiče podle norem EN. Společnost Elmec Group S.r.l. nenes odpovědnost za případné úrazy způsobené nesprávným uzemněním.



Zakázané

K uzemnění spotřebiče použít vodovodní potrubí.

3 Uvedení do provozu

3.1 Před spuštěním hořáku

Před spuštěním hořáku zkontrolujte:

- hořák je pevně uchycen a dvířka lze snadno otevřít.
- podavač a jeho ohebná hadice jsou správně a pevně připojeny k hořáku.
- zásobník na pelety je naplněn
- čidlo teploty výměníku tepla je správně upevněno (např. v jímce kotle).
- systém a kotel jsou řádně natlakované.
- všechny ventily hydrauliky jsou otevřené.
- je otevřená klapka kouřovodu.
- Hořák musí uvést do prvního provozu jen proškolená osoba a seřídít spalování

3.2 Spouštění hořáku

Připojte hořák k elektrické síti. Otočte boční tlačítko do polohy ON, hořák se spustí.

Pomocí bočního tlačítka pro plnění pelet naplňte celý dopravník peletami. Hořák je přednastaven pro maximální výkon. Stiskněte tlačítko ON/OFF na dvě sekundy a hořák se automaticky spustí bez ohledu na termostat na 15 minut. Poté zkontrolujte hodnoty spalin podle následující tabulky:

Popis	U/M	Správné hodnoty
O ₂	%	~10
CO	mg/cm ³	<500
Teplota spalin	°C	120 - 200

Stisknutím tlačítka ON/OFF hořák vypnete a ochladíte.



Varování

Tuto operaci smí provádět pouze kvalifikovaný personál.

3.3 Kontrola po prvním spuštění

Po prvním spuštění, pokud je hořák již vychladlý:

- odpojte flexi hadici od hořáku.
- otevřete dvířka hořáku a zkontrolujte, zda je rošt hořáku bez pevných částí pelet - nespálených. Pokud se na roštu nacházejí nespálené části pelet, je nutné hořák resetovat kvalifikovaným personálem a uvést hořák zpět do počátečního testovacího režimu.

3.4 Automatické vypnutí a úspěšné zapálení

že je teplo dobře přenášeno a pelety správně hoří, hořák reguluje otáčky, plamen dosahuje minimálního jasu (20 luxů). Po dosažení 20 luxů se ventilátor vypne na maximální rychlost a probíhá čištění.

3.5 Kalibrace pelet

Pro správnou kalibraci pelet je třeba provést následující kroky:

- naplňte zásobník peletami (nikdy jej nenechte zcela vyprázdnit).
- odpojte flexi hadici od hořáku.
- že hořák nemá požadavek na spuštění.
- spustíte hořák do polohy ON, hořák se zapne.
- stiskněte a podržte tlačítko ručního plnění pelet, naplňte podavač až po okraj.
- zkontrolujte, zda je podavač plný.
 - vezměte zásobník a znovu stiskněte tlačítko na 6 sekund (přesně podle stopek) - čas pro maximální výkon podávání pelet - úroveň 5. Zvažte hmotnost pelet (Y).

Vypočítejte maximální výkon hořáku podle následujícího vzorce:

$$Y * 5 / 45 * 3,6 = z \text{ (kW/h)}$$

holubice

Y Hmotnost pelet (v gramech) za 6 sekund

5 pelety s vysokým obsahem kyslíku

45 maximální doba podávání

3,6 kg/hod pelet.

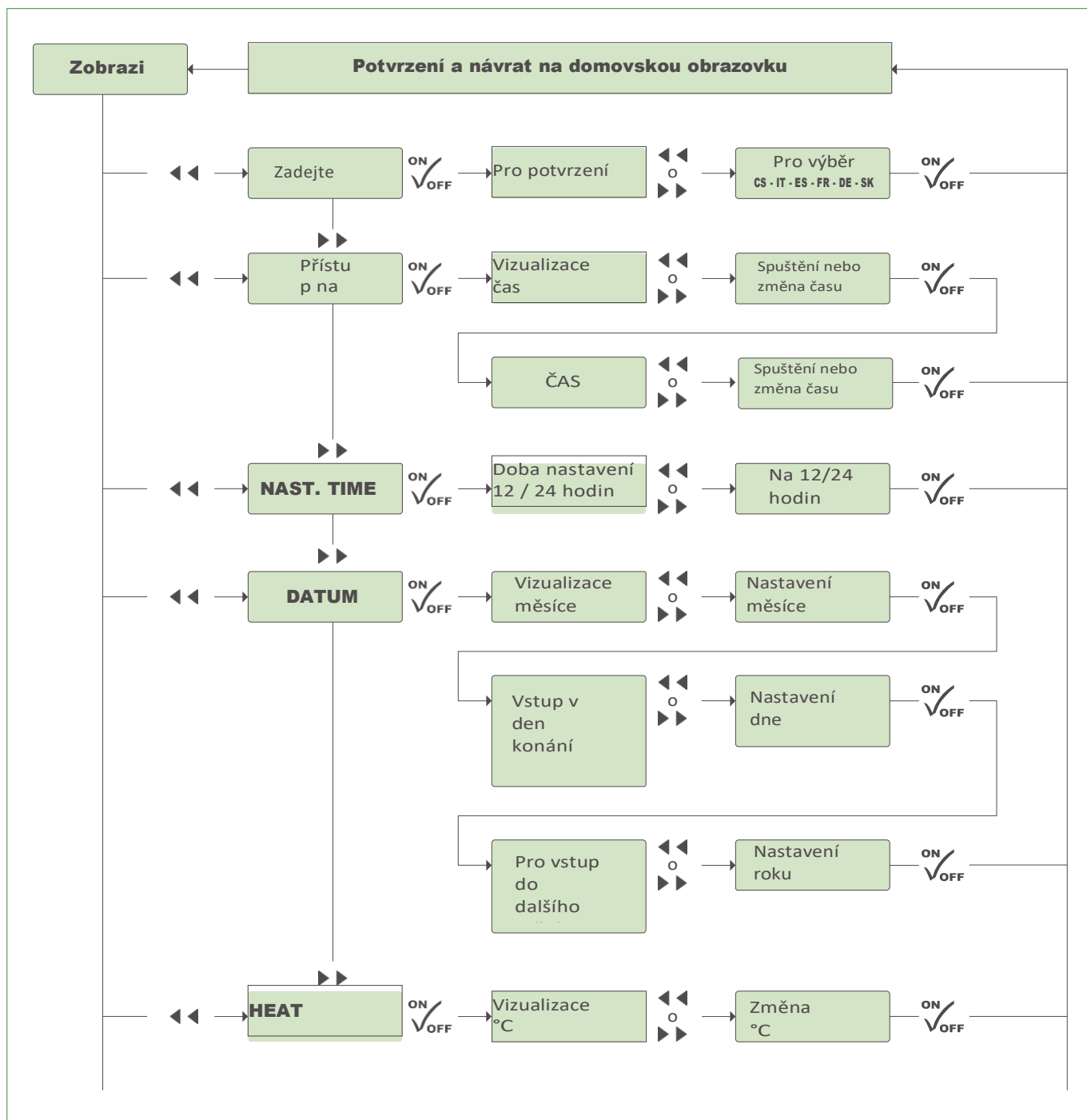


Oznámení

Pokud se změní typ nastavených pelet, musí se znovu provést kalibrace pelet, a tím se změní spalovací charakteristika.

3.6 Nastavení uživatelských parametrů

Nastavte uživatelské parametry podle níže uvedeného schématu:



3.7 Parametry

3.7.1 Technické servisní parametry

Vizualizace na displeji	Popis	Hodnota	Oblast působnosti	Nastavení výroby
Technické parametry				
Δ teplota (temp.) -	Hystereze pro nastavení teploty vody. Pokud teplota klesne pod nastavenou hysterezi, pod nastavenou hodnotu, hořák se spustí.	°C	2 ±30	2
Δ teplota (temp.+)	Maximální teplota vody nebo max. nastavená teplota. Nastavíme maximální překročenou teplotu a následně zastavení hořáku. *Pokud teplota překročí nastavenou hodnotu (např. o 5 C), hořák se zastaví a znovu se spustí při nastavené teplotě. pro parametr regulace teploty ".	°C	1 ±5	5
Povolení druhého zásobníku na pelety	Povolení používat další zásobník na pelety		Zapnuto / Vypnuto	Vypnuto
Pokojevý termostat	Povolení k použití termostatu (TA nebo TB)		Zapnuto / Vypnuto	Vypnuto
Vizualizace H2O	Umožňuje vizualizaci nastavené teploty vody		Zapnuto / Vypnuto	Na adrese
110 V / 60 Hz	Pro země s tímto typem sítě		Ano / Ne	Ne
Zapalování				
První plnění peletami (s)	Parametr pro nastavení času prvního plnění v cyklu	Sekce	±0.00 60.0	10
Stlačený vzduch (s)	Délka procesu čištění stlačeným vzduchem	Sekce	±0.0 20.0	6
Předvalidace	Intenzita ventilátoru při prvním zapálení	rpm	0 ±300	160
Lux min. při zapálení	Nastavení jasů plamene při zapalování	Lux	0 ±1000	60
Lux min. při vypnutí	Pokud jas v parametru "detekce jasu" klesne pod tuto hodnotu, hořák se zastaví. Pokud k tomu dojde v normálním provozu se na displeji zobrazí - ERROR.	Lux	0 ±100	20
Detekce zřetelnosti	Je to doba, kdy optický senzor (fotorezistor) nepřetržitě detekuje vyšší hodnotu parametru "Min. jas při startu (lux)". Pokaždé, když je zjištěna nižší hodnota "Min. jas při spuštění (lux)", hořák se znovu spustí.	Sekce	0 ±600	60
Stabilizace plamene	Doba potřebná ke stabilizaci plamene ihned po uvedení do provozu.	min	0 ±20	1
Výkon				
Typ	Typ spalování podle nastavení		A-B-C-D	A
Čas - naplnění / zapálení	Doba mezi naplněním pelet a zapálením	Sekce	±1.0 90.0	45,0
Zapalování	Doba plnění pelet při zapálení	Sekce	±0.0 30.0	3,0
Ventilátor	Otáčky ventilátoru při zapalování	rpm	±0 300	220
Výkon 1	Doba plnění pelet při zapálení na výstupu 1	Sekce	±0.0 60.0	2,0
Ventilace	Otáčky ventilátoru při výkonu 1	rpm	±0 300	150
Výkon 2	Doba plnění pelet při zapálení na výstupu 2	Sekce	±0.0 60.0	3,5
Větrání	Otáčky ventilátoru při výkonu 2	rpm	±0 300	160
Výkon 3	Doba plnění pelet při zapálení při výkonu 3	Sekce	±0.0 60.0	4,5
Ventilace	Otáčky ventilátoru při výkonu 3	rpm	±0 300	170
Výkon 4	Doba plnění pelet při zapálení při výkonu 4	Sekce	±0.0 60.0	5,5
Ventilace	Otáčky ventilátoru při výkonu 4	rpm	±0 300	180
Výkon 5	Doba plnění pelet při zapálení při výkonu 5	Sekce	±0.0 60.0	6,5
Ventilace	Otáčky ventilátoru při výkonu 5	rpm	±0 300	200
POZN.				
- doba podávání závisí na výkonu a nastaveném typu spalování.				
- otáčky ventilátoru závisí na typu spalování a tahu komína.				
Čištění				
Interval čištění (m)	Interval mezi čištěním roštu spalovací komory ventilátorem a stlačeným vzduchem	min	0 ±300	60
Čištění grilu (s)	Doba cyklu čištění ventilátoru max. výkon	Sekce	1 ±180	30
Čištění ventilátoru	Otáčky ventilátoru během fáze čištění	rpm	0 ±300	300
Stlačený vzduch	Přítomnost sady pro stlačený vzduch (volitelně)		ANO/NE	NE
Ventilátor v podavači	Otáčky ventilátoru podavače	rpm	0 ±300	300
Vypnutí				
Délka cyklu	Doba, kdy ventilátor běží v nejrychlejším režimu, kdy je hořák vypnutý - chlazení a čištění roštu.	min	0 ±20	2
Ventilace	Délka větrání v době vypnutí zařízení	rpm	0 ±300	300
Pokojevý termostat	Určuje provozní režim hořáku pokaždé, když dosáhne požadovanou pokojovou teplotu ON-OFF	min	0 ±90	0

TESTOVÁNÍ

Vizualizace na displeji	Popis	Hodnota	Oblast působnosti	Nastavení
Zap. ON/OFF	Keramická odporová elektroda		ZAPNUTO/ VYPNUTO	OFF
Zapnutí/vypnutí vzduchu	Aktivace napájení 24 V pro sadu stlačeného vzduchu		ZAPNUTO/ VYPNUTO	OFF
Zapnutí/vypnutí alarmu	Aktivní výstup 230V		ZAPNUTO/ VYPNUTO	OFF
Interní podavač			ZAPNUTO/ VYPNUTO	OFF
Stack	Externí podavač		ZAPNUTO/ VYPNUTO	OFF
Ventilace. vnitřní	Ventilátor v hořáku	rpm	±0 300	
Ventilace. vnější	Ventilátor v podavači	rpm	±0 300	
POZN. Tato tabulka slouží ke kontrole a testování správné funkce hořáku.				
DÁLKOVÉ OVLÁDÁNÍ				
Modul	Chcete-li aktivovat a připojit dálkové ovládání GSM, připojte se ke svorce 6.		ANO/NE	NE

3.8 Chyby v hlášení

V případě chyby se na displeji zobrazí jedno z následujících hlášení:

Popis
Hořák se nezapálí
Chyba napájení
Chyba teplotní sondy výměníku
Signalizace chyby paliva
Přehřátí

3.9 Chyby a jejich řešení

V následující tabulce jsou uvedeny chyby a jejich možná řešení:

Chyba	Možná příčina	Řešení
Hořák se nezapálí	Prázdny zásobník na pelety	Naplňte zásobník
	Odpojený nebo přerušený přívodní kabel	Zkontrolujte kabel, případně jej vyměňte
	Spálená zapalovací elektroda	Zkontrolujte elektrická zařízení, v případě potřeby je vyměňte
	Ucpaný rošt hořáku	Vyčistěte rošt
Chyba napájení	Nefunkční vnitřní podavač	Vyčistěte vnitřní podavač
	Pochodeň není dostatečně napnutá	Zkontrolujte síť
		Zkontrolujte správné připojení kabelu
Zkontrolujte hlavní vypínač		
Sonda výměníku	Špatně umístěná sonda	Verif care laconnessione ed il posizionamento
	Poškozená sonda	Sostituire la probe
Neexistuje žádné palivo	Naplňte zásobník	Riempire il contenitore
	Odpojený nebo přerušený přívodní kabel	Zkontrolujte kabel, případně jej vyměňte
	Nefunkční motor podavače	Zkontrolujte motor, případně jej vyměňte

4 Údržba

4.1 Pravidelná údržba

Pravidelná údržba zaručuje vynikající funkčnost hořáku a jeho systému. Jedná se o činnost v rámci péče o hořák v souladu s platnými předpisy.

Roční údržbu smí provádět pouze kvalifikovaný personál.

Hořáky BMAX byly navrženy s co nejmenšími nároky na pravidelnou údržbu, je však třeba dodržovat pokyny uvedené v následující tabulce.

Pozor na elektrická nebezpečí

Před prováděním jakékoli údržby odpojte zařízení od elektrické sítě.

Popis	Periodicita			
	Z nutnosti	Periodicita	Semestrální	Každoročně
Čištění hořáku				
Spalovací komora - popel a odpad		x		x
Ventilátor hořáku			x	x
Interní podavač Fotorezistor Keramická elektroda			x	x
Zásobník na pelety	Přidat	x		x
Přívod spalovacího vzduchu		x		x
Vnější šrouby podavače				x
Rozšířený podávací ventilátor				x
Kontrola spotřebních dílů			x	x
Ovládání kabelů a el. komponenty			x	x
Čištění systému				
Odsávání spalin			x	x
Nominátor kotle			x	x
Kontrola spotřebních dílů			x	x
Kontrola komína			x	x



Oznámení

- při provádění údržby používejte ochranné prostředky vyžadované příslušnou normou.
- pravidelná údržba zahrnuje celý systém, ve kterém je hořák instalován.
 - v případě typů pelet, které nebyly schváleny výrobcem Elmec Group S.r.l., výrobce neodpovídá za žádné vady nebo škody.
- tabulka čištění je pouze orientační
 - pro čištění vnějšího povrchu použijte vlhký hadřík s vodou a mýdlem nebo denaturovaný líh nebo speciální čisticí prostředek.



Oznámení

- po každé údržbě se provede kontrola správné funkce hořáku.
- pokud je ve špatném technickém stavu, může dojít k dalšímu poškození nebo zranění.
- v případě náhradních dílů používejte originální náhradní díly.



Varování

Výrobce Elmec Group S.r.l. nenes odpovědnost za škody na zdraví osob, zvířat nebo majetku způsobené použitím neoriginálních náhradních dílů.

4.2 Likvidace



Hořák BMAX musí být zlikvidován způsobem, který v souladu s platnými právními předpisy.
Evropská směrnice 2002/95/CERoHSe 2002/96/CE RAEE



ELMEC GROUP S.R.L

Lokalita. Ca' d'Oro -36020 -Asigliano Veneto (VI) ITÁLIE

+Tel 39 0444 772023

Fax +39 0444 773129

info@b-max.com

Web www.b-max.com